

# 鯨 研 通 信



第394号

1997年6月

財団法人 日本鯨類研究所 〒104 東京都中央区豊海町4番18号 東京水産ビル 電話 03 (3536) 6521 (代表)

## JARPAで採集した皮膚バイオプシー標本に基づく ザトウクジラとシロナガスクジラに関する遺伝学的研究

ルイス A. パステネ (日本鯨類研究所)

### 1. はじめに

日本政府の特別許可による南半球産ミンククジラ捕獲調査 (JARPA) は、ミンククジラの生物学を様々な観点から研究することを目的とした致死的研究が中心になっているが、目視調査および海洋学的調査を含む非致死的研究も行っている。この目視調査は、南半球の夏季に南極海のIV区とV区におけるミンククジラやその他の大型鯨の資源量と分布に関する情報を得ることを目的に実施されているが、この間に発見されたザトウクジラ、シロナガスクジラおよびセミンクジラの一部を対象として皮膚バイオプシー採集実験を行っている。バイオプシー標本は、DNA分析用試料としてこれらの鯨種の系群判別を検討するために主に用いられている。

ここでは、バイオプシー標本を用いたザトウクジラとシロナガスクジラに関する遺伝学的解析の概要を紹介する。

### 2. 遺伝学的分析について

本研究で対象としたミトコンドリアDNA (mtDNA) は、核DNAと比較して塩基置換速度が5~10倍速く、多くの変異を蓄積しているため、種間あるいは種内の系統関係を構築するための道具として利用されている。本研究では、

mtDNAの中でも最も多くの変異を有すると言われている制御領域の一部分を対象とした。ポリメラーゼ連鎖反応 (PCR) 法を用いることによって、プライマーと呼ばれる人工的に合成されたDNA断片を用いて、対象とするDNA領域を選び出し、目的とするDNA領域のコピーを大量に得ることができる。遺伝情報をつかさどるDNAはA (アデニン)、G (グアニン)、T (チミン)、C (シトシン) の4種類の塩基の配列で構成されているが、PCR法により増幅されたDNAの配列はDNAシーケンサー (ABI Prism Model 377) を用いて解読される。

各標本の塩基配列を解読していくと、他の個体と異なる塩基配列を持つものが認められる。ここでは、このように異なる塩基配列をハプロタイプと呼ぶ。以上の遺伝学的分析は、わずか0.05gのバイオプシー標本を用いて行うことができる。

#### 2.1 mtDNAの遺伝的多様性

##### 2.1.1 集団内の遺伝的多様性

集団内のmtDNAの多型の程度は、ハプロタイプあるいは塩基の多様性を調べることで推定することができる。

ハプロタイプ多様度 ( $h$ ) は、 $n$  を標本数、 $x_i$  を  $i$  番目のハプロタイプの頻度とした場合、異なるハプロタイプの頻度の関数:

$$h = n (1 - \sum x_i^2) / (n - 1)$$

として求められる。ハプロタイプ多様度は標本が全て単一のハプロタイプである場合の0から、各個体がすべて異なるハプロタイプの場合の1までの間の値をとる。

一方、DNA多型の指標である塩基多様度は個体間の平均的な塩基配列の違いにより定義され、以下の式：

$$\pi = \frac{n}{n-1} \sum_{i,j} x_i x_j \pi_{ij}$$

により推定することができる。 $x_i$ はDNA配列のハプロタイプ*i*の集団内における頻度であり、 $\pi_{ij}$ はDNA配列のハプロタイプ*i*と*j*の間で異なっている塩基の割合である。

### 2.1.2 集団間の遺伝的多様性

集団に存在する変異を区別する基準が与えられたとすると、繁殖集団間の区別をするのに遺伝的多様性の指標（*Gst*、*Fst*等）を使うことができる。集団を区別する一つの指標は固定指数の*Fst*類似の*PHIst*であり、この*PHIst*はある一つの集団内における遺伝距離の分散と、全集団の遺伝距離の分散の比として求められる。ある集団間に分化がみられない（両集団の個体が自由に交配を行っている）場合、*PHIst*値は0に近づき、逆に分化がみられる場合、値は1に近くなる。*PHIst*の有意性はリサンプリング法により確認される。この*PHIst*とその有意性は分散分析を遺伝学に応用した*Excoffier et al.* (1992)の*AMOVA* (Analysis of Molecular Variance) 法を用いて推定することができる。この*AMOVA*法は南極海IV区とV区のザトウクジラで、集団の分化がみられるかどうかを確認するために用いられた。

### 2.1.3 ハプロタイプの系統関係

得られたハプロタイプの系統関係を調べるために系統樹の構築が必要になる。あるクラスター（ある特定の基部から分岐した枝の集合体）が系統樹上で早い段階で分化し（すなわち遺伝的に他と大きくかけ離れ）、またそのクラスターを構成するハプロタイプが形態学または地理学的知見からも一つのまとまりを示すならば、それらは亜種または種レベルでの分化の存在を示唆するものと考えることができる。系統樹の

構築で通常用いられる方法は距離行列法と最大節約法である。距離行列法は、遺伝距離を異なるハプロタイプ間のすべての組み合わせについて計算し、これらの距離値の間の関係を考慮して系統樹を構築する方法である。一方、最大節約法では、現存種の塩基配列から祖先種の配列を推定し、系統樹全体における塩基の変化の数を最小化することによって系統樹を得る方法である。

この研究では、距離行列法を用いて系統樹を構築した。

## 3. JARPAで採集された皮膚バイオプシー標本

JARPAでは、目視調査中に発見されたクジラに対して、機会があるたびに*Kasamatsu et al.* (1991)に述べられているバイオプシー・ダートガン（バイオプシー銃）を用いて皮膚バイオプシー標本を採集している（同号西協論文も参照）。

ザトウクジラについてはこれまでⅢ区から2個体（1995/96年度採集）、Ⅳ区およびⅤ区からそれぞれ28個体（1993/94、1995/96年度採集）および14個体（1994/95年度採集）の標本が採集されている。このうち、Ⅳ区の1ケース、Ⅴ区の2ケースは仔連れペアからの標本である。また、シロナガスクジラからはⅤ区とⅢ区からそれぞれ4個体（1994/95年度採集）と1個体（1995/96年度採集）のバイオプシー標本が採集されている。図1に両種の全標本の採集位置を示した。

標本採集を行った各個体については、体長の推定や外部形態の観察などを行うことで、同じ個体からの二重採集の危険性を避けた。また、標本の採集対象となった個体はすべて写真判定による自然標識記録の対象とされている。

## 4. ザトウクジラ

### 4.1 研究の背景

1904年に南氷洋商業捕鯨が開始されたが、その時最初に捕獲対象となった鯨種はザトウクジラであった。その後過度の商業捕獲の結果、

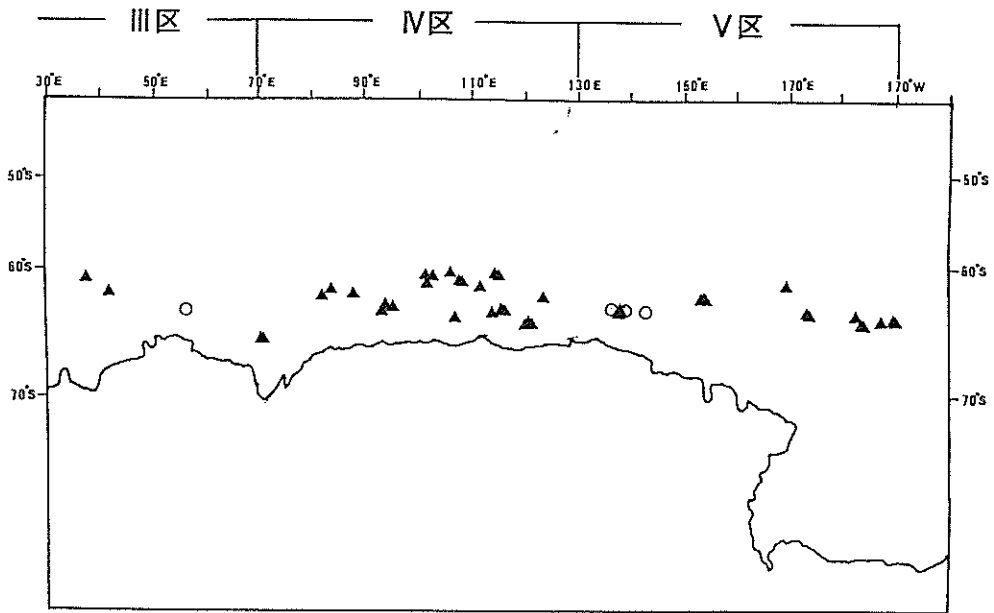


図1. 南極海III区、IV区、V区のJARPA調査で得られた皮膚バイオプシー標本の地理的分布。(▲: ザトウクジラ、○: シロナガスクジラ)

1970年代後半の推定では、資源量は初期資源量約130,000頭のほぼ2%にまで減少した(Allen, 1980)。1963年に国際捕鯨委員会(IWC)は南半球に生息するザトウクジラを保護種とした。現在、南緯30度以南の海域で索餌回遊盛期である1月から2月に分布するザトウクジラの資源量は、15,000頭と推定されている(Butterworth *et al.*, 1994)。IWC科学小委員会(SC)は1993年に南半球産ザトウクジラを包括的評価の優先鯨種の1種とし、以後、SCの年次会合で様々な側面から検討することに多くの時間を費やしている。そして遺伝学的な系群判別とその分布や混合状態を把握することを基本的問題であると考え、SCは「短期評価作業」として以下の作業を行うことを決定した。

- (a) 捕獲および標識データのコード化
- (b) バイオプシー標本の目録の作成
- (c) 写真判定努力の進展

DNA解析は系群判別の研究には非常に有用な手法であり、この様な分析はバイオプシー標本

を用いて行うことができる。南半球産ザトウクジラのバイオプシー標本の目録の作成作業が、1994年および1995年にSCで行われた。全部で463個体分のバイオプシー標本がリストアップされたが、そのうち南極海の索餌海域から採集された標本はわずか66個体分であり、これらの標本の半分以上がJARPAによって採集されたものである。SCは系群構造について包括的な理解を得る前に、より多くの標本、特に索餌海域からの標本の分析が必要であると指摘した。

南半球に生息するザトウクジラの分布パターンと季節的回遊に関する情報は多く、その情報のほとんどはディスカバリー型標識と過去の捕獲分布の分析によるものであった。Mackintosh (1965) はザトウクジラが南極海の夏季に、索餌のために5つか6つのグループに結集する傾向があることを示し、これらの集合をグループIからVIと指定した。

南極海においてW、EおよびNZ系群の索餌個体が集中する二つの海域は南極海IV区(70°E-130°E)とV区(130°E-170°W)であり(図2)、JARPA調査が行われている海域である。南極海

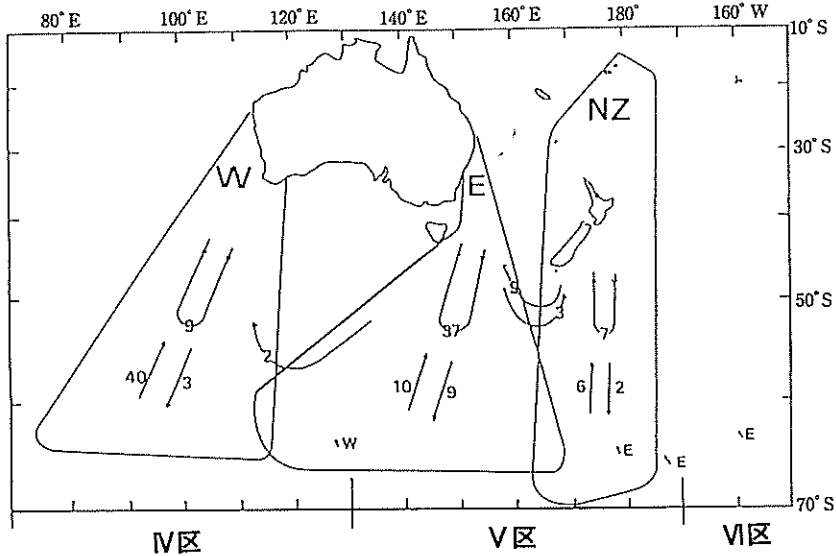


図2. 70°Eと150°W間の標識再捕データの解析結果を基にした、低緯度と南極海のIV区とV区間、および低緯度の各海域間のザトウクジラの移動の様子 (Dawbin(1966)の図2を修正した)。南極海の境界線は実際のIV区とV区の境界線には対応せず、グループ間の境界線にはオーバーラップがある。図中の数字は標識再捕された個体数を示している。

におけるこれら二つの海域の地理的境界線は、ザトウクジラの捕獲位置と標識再捕による分析を考慮して定義された (Omura, 1953; Chittleborough, 1959)。

図2に標識再捕データによって明らかにされた、ザトウクジラの分布とグループIV (W) とグループV (E, NZ) からの季節移動を要約した。主にグループIVのクジラは南極海IV区とオーストラリア西部の間を移動し、一方、グループVのクジラは南極海V区とオーストラリア東部間、およびニュージーランド沿岸と南西太平洋諸島に沿って移動する。南極海におけるこれらのグループの境界線は、現実の南極海IV区とV区の境界線と対応しないという点が注目される。

Baker *et al.* (1995) は、ザトウクジラのオーストラリア西部と東部の間での遺伝的分化に関する証拠を示し、南極海IV区とV区で索餌するクジラは別個の繁殖系群 (オーストラリア東部と西部) から来遊するという仮説を検証した。グループIVとグループVに対する遺伝学的解析は、その回遊通路のザトウクジラから採集した

標本を用いて始まったが、南極海索餌海域ではそのような解析は実施されていなかった。南極海IV区とV区からのザトウクジラの遺伝学的解析は、南極海の夏季におけるグループIVとグループVの棲み分けのパターンを調査するために必要であり、そのような解析は、JARPAで得られたバイオプシー標本を用いて実施することが可能となる。

#### 4.2 予備解析結果

JARPAで得られたザトウクジラの標本のうちⅢ区、IV区、V区のそれぞれ2、27、12個体についてmtDNAの制御領域の塩基配列を解読した。これらの標本に加えて、DNAデータバンクからアイスランド (n=1) と南極半島 (I区、n=5) のザトウクジラの塩基配列データも入手し、合計47個体について遺伝学的解析を行った。対象とした領域はmtDNAの制御領域内の268塩基対である。47個体の塩基配列データから33種のハプロタイプを確認した。IV区の27個体から20種のハプロタイプが観察され、そのうち15種は個体固有のハプロタイプであった (図

3)。また、V区の12個体からは9種のハプロタイプが確認され、7種のハプロタイプは個体固有のものであった。一方、ハプロタイプ'20'と'21'は南極海IV区とV区の両海域で観察され、またハプロタイプ'10'はIV区、V区およびI区の3海域で確認された(図3)。

4.2.1 南極海IV区とV区の遺伝的多様性

ハプロタイプ多様度 ( $h$ ) は南極海IV区 ( $n=27$ ) とV区 ( $n=12$ ) では、それぞれ0.972と0.939の値を示した。Baker *et al.* (1995) はオーストラリア西部と東部の標本の  $h$  をそれぞれ 0.973 ( $n=22$ ) および0.957 ( $n=14$ ) と

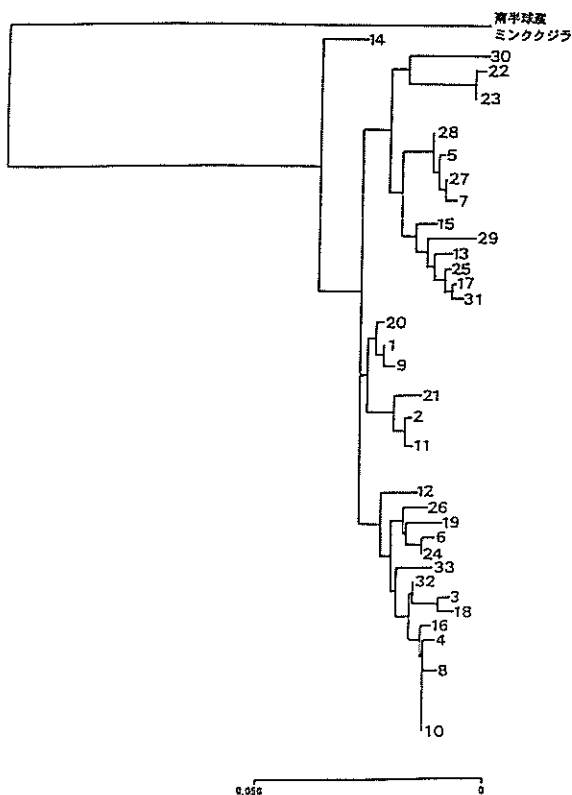
報告しており、索餌海域とその回遊通路で得られた標本の  $h$  の値は類似していた。このように、以上の結果はこれらのグループにおけるmtDNAの多様性が高いことを示している。

一方、南極海IV区とV区の塩基多様度 ( $\pi$ ) はそれぞれ0.0284と0.0339の値を示した。オーストラリア西部と東部の  $\pi$  はそれぞれ0.0280と0.0220と報告されている (Baker *et al.*, 1995)。塩基多様度はグループIVにおける回遊通路と索餌海域の間では類似していたが、グループVでは索餌海域のほうがより高い値を示した。

4.2.2 ハプロタイプの系統関係

すべてのハプロタイプについて遺伝距離行列

ハプロタイプを基にした系統樹



標本の採集水域とハプロタイプ出現頻度

南 極 海				アイス ランド
III区	IV区	V区	I区	
	1		1	
		1		
		3		
	1			
	2			
	1			
	2			
	1			1
1				1
	1	1		
	1			
	2			
	1			
	1			
	1	1		
	1			1
	1			1
	1	1		
	1			
	1			
	1			
	1			
	1			
	1			
	1			
	1			
	1			
	1			
	2	2	1	
2	27	12	5	1

図3. NJ法によるザトウクジラにおける33種類のハプロタイプの塩基配列を基に構築した系統樹。

を基に近隣結合法 (NJ法) を用いて系統樹を構築し、ハプロタイプ間の遺伝的関係を調べた (図3)。外群として南半球産普通型ミンククジラを用いた。また、図3には系統樹の各枝に対応した各海域のハプロタイプ頻度も併せて示した。

系統樹のクラスターがある特定の海域 (例えば、I区、III区、IV区またはV区) に属するハプロタイプだけで構成されていれば、これらのクラスターは小区分された集団の存在を示唆するといえる。しかし、異なる南極海区由来のハプロタイプが同じクラスター内に分布しているため、図3の系統樹は小区分された集団を示していない。唯一、南極海IV区由来のハプロタイプ '5', '7', '27' および '28' は同じクラスターにグループ分けされており、ハプロタイプの分枝と地理的分布が相関していた。

#### 4.2.3 集団間の遺伝的多様性

AMOVA法を用いて得られた遺伝的多様性の7.92%は南極海IV区とV区間の区分によるものであり、92.08%は区域内の多様性によることを示した。得られたPHIstは0.079であり、それは、5%の有意水準 ( $P=0.0216$ , 10,000回の繰り返し検定) で統計的に有意な差と言えた。以上の統計的分析の結果は、索餌海域におけるグループIVとグループVに遺伝的隔離が存在することを支持している。

## 5. シロナガスクジラ

### 5.1 研究の背景

南極海におけるシロナガスクジラの捕獲は1900年代初頭に始まり、1930/31年漁期にはピークに達し、この時年間およそ30,000頭が捕獲された。そのため、220,000頭とされていた初期資源量の約5%まで減少した (Allen, 1980)。シロナガスクジラは1964年に、0°から80°Eの海域を除いて、南半球の南緯40度以南で保護種に指定された。この0°から80°Eの海域の適用除外は1966年に取り除かれ、保護水域は1968年に南緯40度以北まで広げられた。現在の1月と2月の南緯50度以南における普通型シロナガスクジラの資源量は610頭と推定されている

(Butterworth *et al.*, 1994)。

第45回IWC年次会議で、南半球における大型ヒゲクジラの保護に関わる調査に関する決議を採択した (IWC, 1994)。この決議は1968年以来南半球産シロナガスクジラは保護指定されているにもかかわらず、依然として回復しない理由を調査することを奨励している。1993年の会合でSCは南半球産シロナガスクジラに関する調査のための一連の目的を定めるため、運営部会が次の会議までの間に作業を行うよう勧告した。SCが設置した運営部会は、以下の調査目的を定めた。

- (a) 索餌海域における資源量の推定の見直しを行う。
- (b) 繁殖海域の分布と特定の低緯度繁殖海域を利用するクジラが、南半球の特定の索餌海域を利用するかを調査する。
- (c) シロナガスクジラ、その他のヒゲクジラおよび他のオキアミ捕食者間の競合の可能性を推定する。

目的(b)については、繁殖海域の場所と範囲の特定、系群構造の解明および繁殖海域と索餌海域を関連付ける必要性が指摘され (IWC, 1995)、この目的を実現することは目的(a)の実現にも役立つことが認識された。バイオプシー標本のDNA分析は、系群構造および索餌海域と繁殖海域間を結び付ける研究のために有用な技術であると言及された。

調査は、1995年にオーストラリア沖の海域で、また1996年にはマダガスカル沖で実施され、ピグミーシロナガスクジラ22個体からバイオプシー標本の採集に成功している。

北半球および南半球系群は亜種レベルで分化した、*Balaenoptera musculus musculus* および *B. m. intermedia* とみなされている。また、Ichihara (1966) が報告したピグミーシロナガスクジラ、*B. m. brevicauda* は、インド洋北部、チリ、ペルーなどの世界の他の場所でも発見が報告されているが、主にインド洋と南東大西洋の亜南極海域に分布することが知られている。Kato *et al.* (1995) は夏季には、南半球産の2亜種は棲み分けを行うことを示唆した。

Butterworth *et al.* (1994) は、1月と2月の南緯30°から50°間のシロナガスクジラは主にピグミーシロナガスクジラからなり、その資源量は4,300頭であると推定した。これまで南極海Ⅳ区とⅤ区のJARPAでは、索餌海域からシロナガスクジラのバイオプシー標本の採集が行われてきた。これらのシロナガスクジラは、普通型のシロナガスクジラ *B. m. intermedia* と同定されている。低緯度海域で得られた標本とあわせ、JARPAによる南極海シロナガスクジラのバイオプシー標本は以下の調査を可能にすると考えられる。

- (a) 普通型シロナガスクジラの系群構造および南極海の索餌集団と低緯度海域の繁殖集団との間の関連付け
- (b) 普通型とピグミーシロナガスクジラ間の遺伝学的な比較

現在のところ、低緯度海域では普通型シロナガスクジラと確認された個体からバイオプシー標本は採集されておらず、この普通型の集団間の関連付けに関する研究はまだ行われていない。しかし、普通型シロナガスクジラとピグミーシロナガスクジラ間の遺伝学的な比較検討は可能である。これまで当研究所で行われてきた予備解析結果を以下に示す。

## 5.2 予備解析結果

ザトウクジラと同様にJARPAで採集された5頭の普通型シロナガスクジラ標本についてmtDNAの制御領域の塩基配列を解読した。これらに加えて、オーストラリア (BMUVPYG、IWC5019、IWC5020、IWC5021、IWC5022、IWC5023、IWC5024、IWC5026) とニュージーランド (BMUNZPYG) の9個体のピグミーシロナガスクジラおよび、北東太平洋 (BMUBJCSB)、アイスランド (BMUICEHYB、MIBMCG) のシロナガスクジラの塩基配列情報を入手し、合計17個体の標本を用いて遺伝学的解析を行った。研究の対象とした領域はmtDNAの制御領域内の307塩基対である。5個体の普通型シロナガスクジラはすべての個体で異なる塩基配列を示した。9個体のピグミーシロナガ

スクジラでは3種のハプロタイプが観察され、そのうち2種が個体固有のハプロタイプであった。

### 5.2.1 普通型シロナガスクジラとピグミーシロナガスクジラにおける遺伝的多様性

普通型シロナガスクジラとピグミーシロナガスクジラの  $h$  はそれぞれ1.000 ( $n=5$ ) と0.464 ( $n=9$ ) の値を示した。一方、 $\pi$  はそれぞれ0.0198と0.0019であった。これらの結果は、普通型シロナガスクジラにおける遺伝的多様性がピグミーシロナガスクジラより高いことを示唆している。

### 5.2.2 普通型シロナガスクジラとピグミーシロナガスクジラ間の系統関係

17個体のシロナガスクジラの塩基配列から計算した遺伝距離を基に、アイスランド産のナガスクジラ (MIBPCG) の塩基配列を外群として、NJ法を用いて系統樹を構築した (図4)。この系統樹はすべてのピグミーシロナガスクジラが同じクラスターにグループ分けされ、さらに、ピグミーシロナガスクジラは南極海の普通型シロナガスクジラよりも、北半球産シロナガスクジラにより遺伝的に近縁であることを示している。またこの系統樹はmtDNAの変異が地理的、形態学的構造にある程度は一致することを示唆している。

## 6. 結論および将来の作業

本報では南極海産ザトウクジラおよびシロナガスクジラの遺伝学的解析の予備解析結果を報告した。これらの解析は、南極海におけるJARPAで採集されたバイオプシー標本を用いることで可能となった。

### 6.1 ザトウクジラ

ザトウクジラに関しては、JARPAは南極海索餌海域からのバイオプシー標本の主要な提供源となっている。IWC/SCは季節的な回遊範囲の全域にわたる遺伝学的集団構造を理解するため

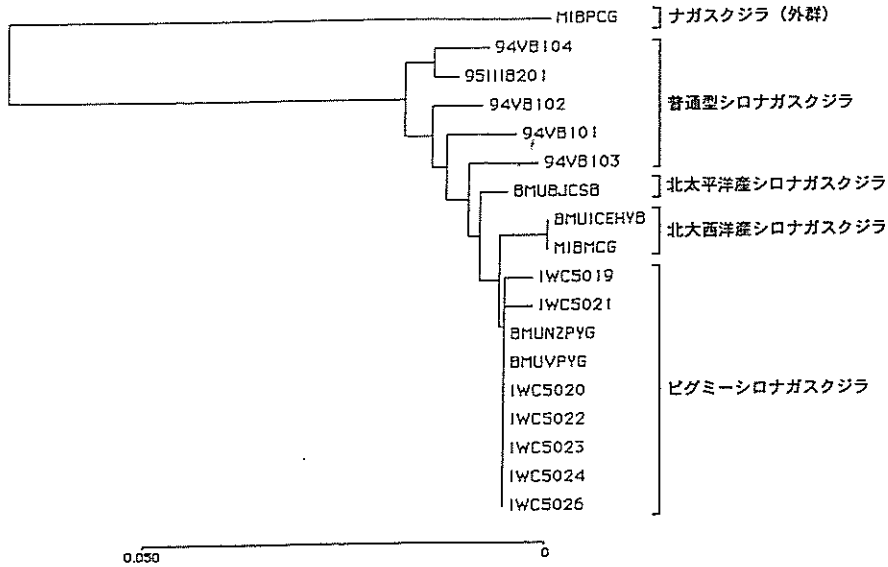


図4. シロナガスクジラ17個体のNJ法による系統樹。

に、索餌海域におけるザトウクジラの遺伝学的解析の重要性に注目している。グループIVとグループVのザトウクジラについては、遺伝学的解析はオーストラリア東部および西部の回遊通路の標本から始まったが (Baker *et al.*, 1995)、JARPAによって南極海IV区とV区の索餌海域でのザトウクジラの遺伝学的解析が可能となった。

グループIVにおける遺伝的多様度のレベルは索餌海域と回遊通路間で類似していたが、グループVでは索餌海域のほうが高い値を示した。このことから、南極海V区の索餌海域には図2に示されたように、異なる低緯度海域に回遊する2つの系群が存在する可能性が考えられる。

2種類の手法を用いて南極海IV区とV区の系群構造を調べた結果、系統樹については、各クラスターは南極海の水域区分とは相関関係を示さなかった。それとは対照的に、AMOVAによる統計分析は南極海IV区とV区間の集団の分化の証拠を示した。これはグループIVとグループVのザトウクジラはそれぞれが索餌海域で棲み分けした状態にあることを示唆している。これら2種類の方法から得られた結果から、南極海IV区とV区間の集団間の遺伝子拡散は限定されていると考えられた。通常、他のヒゲクジラよりはまとまった集団で棲み分けし

ていることがザトウクジラの特徴であるため (Mackintosh, 1965)、これらの結果はある程度予想されたが、今回の結果はこれをより明らかにするとともに、IWCが設定した南極海IV区とV区の境界線を支持していた。

図2に示すように、夏季に南極海V区に分布するザトウクジラには、冬季にオーストラリアの東沿岸に回遊する個体と、ニュージーランドや南西太平洋諸島の沿岸沿いに回遊する個体が存在する。これらが異なる遺伝的系群であるかどうかを証明するためには、特に南極海V区の東側とIV区の西側からのより多くのバイオプシー標本の解析が必要である。1996/97年のJARPA調査は南極海V区とIV区で行われ、すでにIV区の西側からは多くの標本が採集されていることから、その遺伝学的解析の結果が期待される。

現在、我々の研究グループはベーカー博士 (Auckland University, Auckland, New Zealand) と協力して、オーストラリア東部および西部のザトウクジラと南極海IV区とV区のザトウクジラ間の塩基配列を直接比較し解析を行っている。低緯度および高緯度海域からの標本を用いた包括的な解析は、索餌海域におけるグループIVとグループV間の混合の程度に関する情報を提供してくれるものと期待している。



## 6.2 シロナガスクジラ

シロナガスクジラに関しては、Brownell *et al.* (1996) が異なる海域から得られた個体の塩基配列の分析を報告している。彼らはアイスランド、カリフォルニア、オーストラリア、ニュージーランドからの33個体を分析した。彼らは最大節約法を用いて解析を行ったが、地理的あるいは形態学的な系統関係を支持する結果を見いだすことはできなかった。しかし、彼らを用いた標本には南半球の普通型シロナガスクジラと同定された個体が含まれておらず、おそらく、南半球の標本はすべてピグミーシロナガスクジラである可能性が高い点に注目している。

本報の解析には、南極海の普通型シロナガスクジラの標本が含まれている。普通型シロナガスクジラ標本のハプロタイプ多様度はピグミーシロナガスクジラ標本と比較してはるかに高い値を示した。この系統分析では、ピグミーシロナガスクジラは普通型シロナガスクジラから枝分かれした同一のクラスターに含まれていた。さらに、ピグミーシロナガスクジラは南半球産の普通型シロナガスクジラよりも北半球産シロナガスクジラに遺伝的により近縁であることも示した。この系統関係は、南半球の矮小型（ドワーフ）ミンククジラが南半球の普通型ミンククジラよりも北半球のミンククジラにより近縁であるというミンククジラの系統関係に類似している。

しかしながら、シロナガスクジラに関する系統分析はまだ予備的なものである。NJ法による系統樹における各枝の統計的信頼性を示すブートストラップ確率を求めなければならない。さらに、最大節約法を同じ標本群に適用すべきである。

現在、シロナガスクジラに関する共同研究が、日本鯨類研究所の遺伝学グループとブラウネル博士のグループ（Southwest Fisheries Science Center, La Jolla, CA, USA）の間で行われている。

## 7. 謝 辞

未発表の塩基配列データの使用を快く許可していただいたブラウネル博士、ディゾン博士

（Southwest Fisheries Science Center, La Jolla, CA, USA）およびペーカー博士に感謝する。また、有益な助言を頂いた名古屋大学の木村敏之氏に感謝の意を表する。

## 8. 引用文献

- Allen, K.R. 1980. *Conservation and management of whales*. University of Washington Press, Seattle. 107pp.
- Baker, C.S., Florez-Gonzales, L., Rosenbaum, H.C. and Bannister, J. 1995. Molecular genetic identification of sex and stock structure among humpback whales of the Southern Hemisphere. Paper SC/47/SH1 presented to the IWC Scientific Committee, May 1995 (unpublished). 25pp.
- Brownell, Jr. R.L., Dizon, A.E., Lux, C.A., Kato, H. and Bannister, J. 1996. A Preliminary Examination of the Taxonomic Status of *Balaenoptera musculus brevicauda* from the Southern Ocean Based on Mitochondrial DNA. Paper SC/48/SH5 presented to the IWC Scientific Committee, June 1996 (unpublished). 4pp.
- Butterworth, D.S., Borchers, D.L., Chalis, S., De Decker, J.B. and Kasamatsu, F. 1994. Estimates of abundance for Southern Hemisphere blue, fin, sei, humpback, sperm, killer and pilot whales from the 1978/79 to 1990/91 IWC/IDCR sighting survey cruises, with extrapolations to the area south of 30° S for the first five species based on Japanese scouting vessel data. Paper SC/46/SH24 presented to the IWC Scientific Committee, May 1994 (unpublished). 129pp.
- Chittleborough, R.G. 1959. Australian marking of humpback whales. *Norsk Hvalfangsttid* 48:47-55.
- Dawbin, W. H. 1966. The seasonal migratory cycle of humpback whales. In : K. S. Norris (ed.) *Whales, dolphins and porpoises*. University of California Press, Berkeley. i-

- xv+789pp.
- Excoffier, L., Smouse, P.E. and Quattro, J. M. 1992. Analysis of molecular variance inferred from metric distances among DNA haplotypes: Application to human mitochondrial DNA restriction data. *Genetics* 131:479-491.
- Ichihara, T. 1966. The pygmy blue whale, *Balaenoptera musculus brevicauda*, a new subspecies from Antarctic. In: K.S. Norris (ed.) *Whales, Dolphins and Porpoises*. University of California Press, Berkeley. i-xv+789pp.
- International Whaling Commission. 1994. Chairman's report of the forty-fifth annual meeting. *Rep.int.Whal.Commn* 44: 11-39.
- International Whaling Commission. 1995. Report of the Scientific Committee. *Rep.int.Whal.Commn* 45:53-221.
- Kasamatsu, F., Iwata, S. and Nishiwaki, S. 1991. Development of biopsy skin sampling system for fast swimming whales in pelagic waters. *Rep.int.Whal.Commn* 41:555-557.
- Kato, H., Miyashita, T. and Shimada, H. 1995. Segregation of the two sub-species of the blue whale in the Southern Hemisphere. *Rep.int.Whal.Commn* 45:273-283.
- Mackintosh, N.A. 1965. *The stocks of whales*. Fishing News (Books) Ltd., London. 232pp.
- Omura, H. 1953. Biological study on humpback whales in the Antarctic whaling areas IV and V. *Scientific Reports of the Whales Research Institute*, 8:81-102.

## バイオプシー・サンプリングシステムの開発と 衛星標識装置の鯨体への装着の試み

西 脇 茂 利 (日本鯨類研究所)

### 1. はじめに

野生動物の生物学的調査を大別すると、対象動物を殺してその屠体を調べる「致死的方法」と生態を観察したり、排泄物や脱落した皮膚(あるいは獣毛)等の生体の一部を採取し分析を行い生理を調べる「非致死的方法」がある。

鯨類の研究においては、近代捕鯨が盛んになった1920年代より最近に至るまで、捕鯨で捕殺した鯨体を調べる致死的方法が進められてきた。近年、捕鯨の制限および禁止によって、このような致死的方法による進展が阻まれ、非致死的方法が脚光を浴びる状況にある。

反捕鯨勢力は、捕鯨に基づく鯨類の生物学的調査を非難し、非致死的方法に代替することを奨励し、反捕鯨の主張を貫く姿勢が見受けられ

る。しかしながら、鯨類資源の持続的利用を検討する上で、非致死的方法によって得られる情報のみで、生態及び資源管理研究の柱骨を支えることは期待できない。

大隅(1995)は、これまでに行われた鯨類調査における致死的方法と非致死的方法の持つ利点と欠点を比較し、鯨類の生物学的特性の観点から今後の鯨類資源調査のあり方を考究している。絶滅の危機に瀕している鯨種、あるいは希少鯨種の個体群に対しては、全て非致死的方法に依らねばならないが、資源状態が健全な個体群については、多岐にわたる生物学的情報が比較的短期間に得られる致死的方法により、現実的な個体群の資源状態を把握し、鯨類の生物学的研究を急速に発展させるべきであると言及している。

日本は、国際捕鯨取締条約第8条に従って、1987/88年度から長期計画で南氷洋鯨類資源調査を実施している。この「南半球産ミンククジラ調査及び南極生態系に関する予備調査」（以下ではJARPAと称する）は、資源状態が健全で資源量の多いミンククジラに対し致命的調査を行い、生物学的特性値の推定を中心に、南極生態系における鯨類の役割及び環境変動に伴う鯨類への影響の解明等の研究を進めている。また、保護資源となっているシロナガスクジラやザトウクジラ等の大型鯨類の回遊及び資源状況を調べる目的で、目視調査を中心に自然標識撮影および皮膚バイオプシー採集等の非致命的調査を進めている。本報に掲載されているバステネ論文は、日本鯨類研究所が非致命的調査のために開発したバイオプシー・サンプリングシステムによって得られた標本の成果である。本報では、当研究所のバイオプシー・サンプリングシステムの開発とこのシステムを応用した衛星標識（サテライトタグ）装着について紹介する。

## 2. 開発の経緯

これまでの遺伝研究における分析試料は、クジラがジャンプした際に剥がれ落ちた皮膚や漂着あるいは捕獲された鯨体から採取されていた。1970年代に入り、沿岸に回遊し比較的動作が緩慢なセミンククジラやザトウクジラといった鯨類に対してクロスボウ（石弓と称されている）を用いた皮膚バイオプシー採集が試みられ、生きたクジラより標本が得られている（Winn *et al.*, 1973; Lambertsen, 1987; Mathews *et al.*, 1988; Palsboll *et al.*, 1991; Weinrich *et al.*, 1991）。このシステムは取り扱いが簡便なために、世界で汎用されている。

国際捕鯨委員会（以下ではIWCと称する）が実施している南半球産ミンククジラアセスメント航海（以下ではIDCRと称する）の1988/89年度調査では、南氷洋におけるミンククジラに対して、クロスボウ（パーネット社製サンダーボルト250ポンド）に釣り用リールを装着し、弓矢に釣り糸を結びつけて回収する採集方法による実行可能性について実験を行った。しかしながら、この実験では、遊泳するミンククジラか

ら皮膚標本を採集することができなかった。原因として、有効射程距離を得るためには威力不足であることと、発射の際の糸がらみによる失速があげられた。また、このような問題は、1986/87年度IDCRで実施されたクロスボウによる発信器（ラジオタグ）装着実験においても、指摘されている（Joyce, 1987）。

南氷洋という外洋域で高速遊泳するナガスクジラ科鯨類から皮膚バイオプシー標本を採集するためには、弓矢が釣り糸を引っ張りながらも直進して30m前後の射程距離に達するだけの威力が要求されることから、キャッチャーボートのような大型船からバイオプシーを採集するためには、クロスボウよりも威力のあるシステムの開発が望まれる。1988/89年IDCRの航海報告書では、次期航海までにクロスボウに代わる発射システムの開発が勧告された（Kasamatsu *et al.* 1991）。

## 3. もやい銃からバイオプシー銃へ

バイオプシー・サンプリングシステムでクロスボウが汎用される理由として、取り扱いが簡便で使用許可等の規制が緩いことがあげられる。日本の場合、諸外国と比べ銃の所持規制は極めて厳しい。日本でクロスボウ以上の威力あるバイオプシー・サンプリングシステムを開発することは、厳しい条件を課せられることになる。日本鯨類研究所は、捕鯨砲を製作するミロク機械株式会社（以下ではミロクと称する）の協力を得て、クロスボウに代わる発射システムの開発を始めた。火薬を用いると使用が制限されることとバネや弦等による動力では威力が得られないことから、空気圧を利用する方式に注目し検討を進めた。

ミロクでは、既に消防や海難救助活動に汎用されているミロクラインシューターM-63（以下ではM-63と称する）という救急用もやい索発射銃（空気銃）を開発していた。このM-63は、南氷洋という外洋で高速遊泳するナガスクジラ科鯨類を対象に採集する条件でも、その性能は充分発揮できると上述の用途から期待できた。発射性能は、300g程度の採取器に径3mm程度のロープをつけて発射した場合、毎秒70～

80mで約100mまで直進で発射できるものである。仮に向かい風であっても、30m程度の射程距離で十分にバイオブシー採取器による採集が可能と考えられ、クロスボウ以上の威力が得られることは疑う余地はなかった。また、衛星標識装置を遊泳するクジラに対して装着することが検討されていたが、これについてもこの発射性能で申し分のないものと考えられた。

もやい銃として使用されるM-63型は、全長100cm、銃身66cm、口径60mmで銃としては大型の範疇に入るが、バイオブシー・サンプリングシステムとして使用するために、採取器の重量および大きさと発射時の衝撃を考慮し、M-63型より銃口が狭く、銃身を短くしたことで、全長84cm、銃身45cm、銃口45mm、重量4kgの仕様となった(図1参照)。

#### 4. 捕鯨銃からバイオブシー採取器へ

クロスボウでは、鎌(やじり)の代わりに採取器が取り付けられる。採取器の形状は矢の指向性と空気抵抗を考慮して、小型で軽量なものになっている。そのために標本量は1g程度しか得られない。

当研究所のバイオブシー・サンプリングシステムの開発当時、IWC科学小委員会(SC)の鯨類資源遺伝解析作業部会(IWC, 1991)によると、採集に必要な標本量として5gを採集することが提案されている。現在では標本量が0.1gも

あればDNAによる遺伝学的分析を行うことができる。DNA解析の他に、生物情報や体内に蓄積される化学物質等の分析にも標本を利用することを考慮して、1回に得られる採集量をできるだけ多くすることが検討され、採取部を大きくとるよう設計された採取器が図2に示したものである。他の採取器との違いは大きさとその重さである。採取器は全長60mm、径14mm(内径が11mm)でステンレス製となりその重さは100gとなった。また、発射時のロープの絡みを解消するために、撚りの少ない編み込みの径3mmナイロンロープを使用するところも、他のバイオブシー・サンプリングシステムと異なっている。

採取器を取り付ける本体部分は、採取器の重さと重心を考慮し軽量のアルマイトが使われている。本体は長さ180mmで口径18mm(内径12mm)に中抜き棒に口径40mmのナイロンリングがはめ込まれ、銃口にきっちりとし差し込まれるようになっている。この採取器と本体の全長は260mmで320gの重量となった。特に採取器と本体の設計で参考にしたのは、捕鯨銃である。ロープを引っ張りながら、より速くまで直進する弾道を要求されることから、その弾道は理想的といえる。そのような弾道を得るためには、捕鯨銃と同様の重心の位置が得られることが必要であった。捕鯨銃とバイオブシー採取器では、姿や形は全く異なるが、発射される時の衝撃やその弾道は威力の違いを除けば全く同じである。口径40mmのナイロンリングが本体部分にはめ込まれ

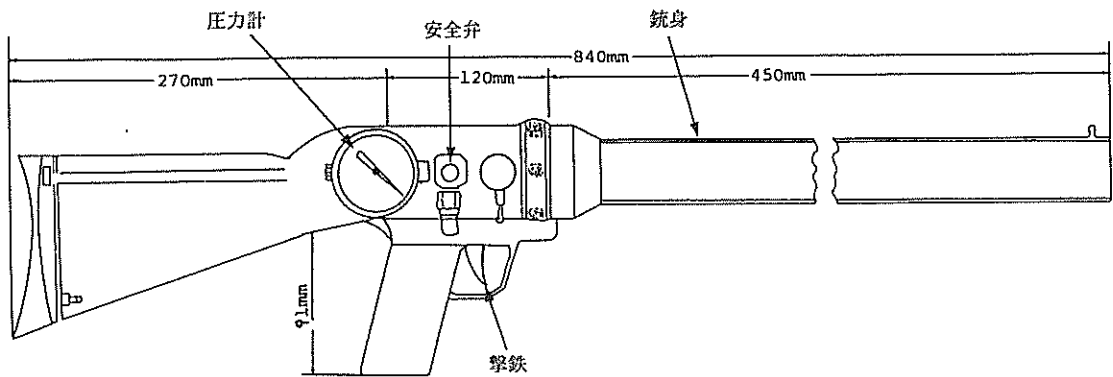


図1. 日本鯨類研究所によって開発されたバイオブシー銃

ているのは、銃口にきっちりとは差し込むだけでなく、採取器及び本体が鯨体を貫通しないためでもある。

## 5. 生きたクジラから皮膚を採集する

このシステムの実行可能性について、1990年11月13日に和歌山県太地町において実験を行った。実験には、追い込み漁で捕獲され入り江に蓄養されていたコビレゴンドウを用いて実施した。発射位置は水面から1.5mで、鯨体までの距離が17~18mの射程距離から行った。蓄養中のコビレゴンドウは、殆ど泳ぐことはなく水面に背中を出して浮かんでいる状態で、狙いがつけやすいために、全ての実射で、標本を採集することができた。得られた標本は、長さ50mm~60mm、径9~10mm、重さ2~3gであった。これは採取器の採集部分一杯の量である。この結果、遊泳中の鯨体から標本を採集することが可能であると考えられた。またこの実験の他に、パイを用いて有効射程距離及び発射時の衝撃の程度についても検討し、洋上での実用性についても確信を得た。

## 6. 南氷洋で遊泳するクジラから皮膚標本を採集する

このシステムの実用化に向けて、1989/90年度IDCRでは、洋上で遊泳するクジラから、バ

イオブシー皮膚標本の採集実験を実施した。この実験は、調査船である昭南丸及び第二昭南丸で実施された。これらの船はキャッチャーボートを改良し目視調査専門船として用いられている。捕鯨砲が取りはらわれた船首デッキで、実験が行われた。船首デッキは、水面から6.5mの位置にある。船は通常の捕鯨で用いられる12~15ノットの船速でクジラを追跡し、射程距離の30m前後まで接近し、クジラが浮上した時に水面に出ている鯨体の背部を狙い、採取器を発射した。

実験は、海域滞在45日間の間に13時間をかけて実施された。この総実験時間は、1日の調査時間に匹敵する。ミンククジラ20群、ナガスクジラ2群、シロナガスクジラ、イワシクジラ及びザトウクジラ各々1群の計25群を対象に実験を試みた。有効射程距離の15~40mの範囲で発砲した。発砲した29回中12回が命中し、その内3回は跳弾で、1回はロープの破断による採取器の海没のために標本が採集できなかった。この結果、8標本を採集することができた。採集標本の内訳はミンククジラが4標本で、シロナガスクジラ、ナガスクジラ、イワシクジラ及びザトウクジラが各々1標本であった。これらのサンプルは長さ37mmから55mmで、重さ0.6gから3.6gの範囲であった。殆どの標本は皮膚と脂皮を型抜きで抜いたような形で採集されたが、命中角度の違いにより、2標本は皮膚のみを削りとった形で採集された。

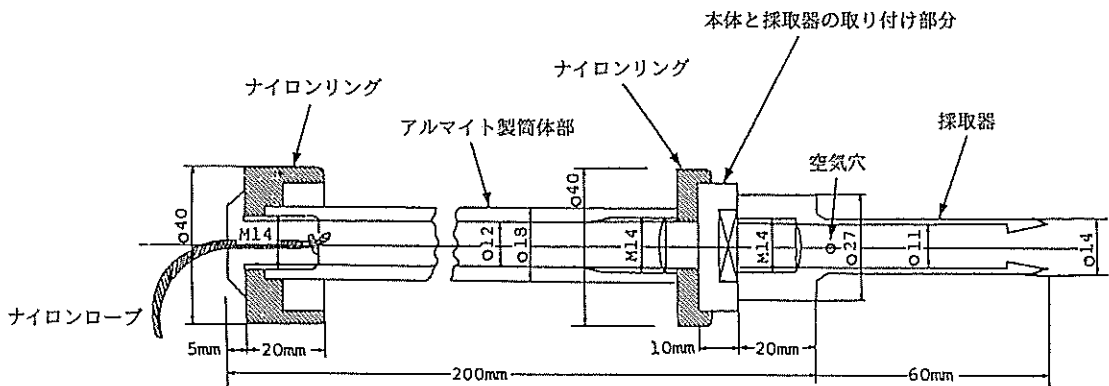


図2. 採取器及び本体

不命中が17ケースみられたが、発射時のロープの絡みによる失速や破断及びクジラが浮上するタイミングが捕捉できなかったことと船の動揺により、発射角度を誤ったことによるものである。また、発射時の衝撃で本体とロープの接続部分が容易に破損することが確認された。

実験において得られた知見に基づき、現況のシステムでは、採取器本体とロープの接続部分はケブラーの編み込みロープで補強し、円筒の箱に撚りをとりながらロープをたぐり込むことで絡みをできるだけ防ぐようにしている。リールによる巻き取りは、回収作業は簡便になるが、数回の使用でロープに撚りが入り、絡みによる失速や発射時の衝撃によるロープの破断が明らかになっていたので、リールによる回収は採用しなかった。一見して、手間の多い作業であるが、現況では手作業で丁寧に撚りをとりながらロープを円筒の箱にたぐり込むことが、発射時のロープの絡みや破断により標本が採集できないことを解消する最も有効な方法である。

## 7. 南氷洋における皮膚バイオプシー採集への取り組み

シロナガスクジラは、捕獲禁止措置がとられて30年を経過したにも関わらず、一向に資源の回復の兆しがみられていないことを鑑み、1993年IWC年次会議において「南大洋における大型ヒゲクジラ保存に関する調査決議」が採択された(IWC.1994)。この種の索餌及び繁殖海域における生態及び他鯨種との競合関係を解明し、本種の資源回復機構を明らかにする必要性が内外で認知されるようになった。

1989/90年度IDCRにおける予備的実験から、1991/92年度IDCR航海から皮膚バイオプシー採集は、目視調査の進捗状況を勘案し実施するという条件付きながら、調査項目の一つとして組み込まれるようになった。また、JARPAにおいても、非致命的調査項目として推進されるようになった。

IDCRやJARPAにおける皮膚バイオプシー採集の対象鯨種は、資源が著しく枯渇し保護資源となっているシロナガスクジラ、ザトウクジラ及びセミクジラである。また、自然標識情報と呼

ばれる背鰭や体の傷の形状、体色やその模様及び寄生物の付着状況等を写真撮影し、他の海域で得られたこれらの情報を照合することで回遊生態を解明する目的から、これらの鯨種については、南氷洋で自然標識撮影も併せて実施されている。

## 8. 採集方法の問題点

南氷洋における採集標本は、ザトウクジラが多く、シロナガスクジラやセミクジラは少ない。これは、発見数を反映した結果である。それに加えシロナガスクジラは、ザトウクジラやセミクジラと比べて、射程距離までに接近することが難しいことがあげられる。これは高速で遊泳し、浮上時に船の接近を嫌うためか接近する船と距離をおくように、60m前後のところで浮上するために、発砲する機会が極めて少ない。現在、シロナガスクジラの標本を増やすために、システムの改良が検討されている。有効射程距離をのばすためには、現況よりも威力をあげなければならない。その結果として発射時の衝撃も強くなり、手持ちで使用することができなくなる。仮に捕鯨砲のように固定して発射するシステムを採用しても、発射角度が制限されることになり、発射機会が減少することになる。また、現在使用しているシステムであれば、ロープを取り外して海面に浮いた採取器を回収する方法が現実的と考えられるが、大型船からはわずか30cmに満たない採取器を探し回収する作業は容易なものではない。採取器の回収に関しては、小型のピンガー（発信器）を本体部分に装着し、回収作業を補助できる装置を検討している。

## 9. 採集率の問題

反捕鯨勢力は、致命的調査を止めて、バイオプシー・サンプリングなどの非致命的調査によって生物学的情報を収集すべきであると主張し続けている。しかしながら、皮膚の一部から得られる生物学的情報では、性別や一部の遺伝情報に限られており、致命的調査によって得られる鯨体全体からの情報量から見れば、極めて少

ない。現況のバイオブシステムにおけるサンプリングの可能性については、以下のように試算することかできる。

バイオブシー採集実験中にミンククジラの標本が採集できたのは、実験対象群の内25%であった (Nishiwaki *et al.*, 1990)。1996/97年JARPAにおける4隻の調査船によるミンククジラの一次発見は852群で、全船にバイオブシー・サンプリングシステムを搭載し、1群から1頭を採集するとして、213標本が得られる計算になる。しかしながら上述の実験で得られた成功率は、高密度海域で泳ぎが緩慢な群れを選び実施されたことを考えると、実際の採集数はこれより下回るものと予測される。現在、JARPAで収集される400個体の標本を得るためには、現行の2倍(8隻)の調査船を準備しなければならない。この概算からも解るように、資源状態が良好で、資源量も豊富な鯨種に対して、非致死の調査が必ずしも有効な手段であるとは言えない。しかしながら、シロナガスクジラやザトウクジラといった保護資源の鯨種に対しては、捕獲が資源に与える影響を考えると、非効率な手段であっても、皮膚バイオブシー採集や自然標識等の非致死の調査に頼らざるを得ないのが現状である。

## 10. バイオブシー・サンプリングシステムを用いたミンククジラへの衛星標識装置の装着

クジラに電波発信機や各種の測定記録装置を装着して、移動、潜水行動、体温、脈拍等の生理状態とともに、動物体を取り巻く環境情報を連続して記録することで、行動生態及び生理を明らかにするバイオテレメトリー技術が、JARPAの非致死の調査項目の一つとしてある。野生の鯨類に電波発信機を取り付け、行動を観察するようになったのは、1940年代である。1970年代に入って、鯨類に対するバイオテレメトリーの技術も急速に進展したが、現在に至っても、遊泳する鯨類にバイオテレメトリー装置を装着することは、依然として難しい。

これまで説明したバイオブシー・サンプリングシステムは、開発段階から、バイオテレメト

リーの装着システムとしても検討されてきた。開発当時、ミンククジラに装着する発信機(アルゴスPTT2028型)は、円筒の直径35mm、本体部分206mm及びアンテナ部分に160mmの全長366mm、自重320gで製作された。白鳥や鶴等の渡り鳥の生態がバイオテレメトリーで調べられていることは一般に知られているが、この場合に用いられている発信機は、全く同型であるが、100g以下でタバコ1箱程度の大きさである。本システムで採用した発信機の大きさや重さの違いは、鯨類に適用するために耐深性や長期間の発信が必要であったためである。また、発信性能の点ではアンテナが水面に垂直に出るような工夫が必要となった。図3に示したようにクジラの体に小型の銛を打ち込みフロートをつけた発信機を曳航するシステムを検討した。

発信機自体の重量であれば、バイオブシー採集で使用するものとほとんど変わらないので、発射することに関しては問題はないが、発信機の重心が異なっているために一定の弾道が期待できず、発射時の衝撃によって基盤の破損が予想される。そこでバイオブシー採取器の代わりに銛柄を取り付けた装着銛先を鯨体に打ち込み、銛網のリングを介して発信機をロープにつなぎ、そのロープがリングの中を通り、発信機が銛網に誘導され銛網のリングと発信機に取り付けたスナップ環で連結する方法を採用した。

この装着システムを用いたミンククジラへの衛星標識の装着実験は、1993/94年JARPAから開始され、毎年試みられているが、ミンククジラへ衛星標識を装着できたのは1頭のみである。これは1994年3月15日に南緯65度19分、東経123度54分の氷縁沿いを遊泳する推定体長8mの普通型ミンククジラに対して行った。装着後、背鰭の後方に装着された衛星標識をその後1回視認したが、その後確認できず、この衛星標識がクジラから脱落して漂流したのか、クジラに装着されたまま発信していたものかを見極めるてだては今のところないが、少なくとも発信機は装着から60日余りの間機能し、位置情報を発信し続けた(Nishiwaki *et al.* 1994)。

このシステムは、2本のロープを引っ張りながら装着銛を発射するために、弾道も不安定となり、また射出力が半減し、バイオブシーの採

取器の射程距離（30m）では失速したり、充分に鯨体へ装着鉈が差し込まれないことが判明した。現在、ロープはバイオプシー・サンプリングに用いられるものよりも細いものに換え、また装着鉈もより貫通力のある鉈先に改良して実験に臨んでいる。

### 11. おわりに

松岡（1997）は、鯨研通信393号の「Japan/IWC南半球産シロナガスクジラ調査航海の概要」で、日本と非捕鯨国との調査の違いを述べている。我々は南極海をはじめに外洋域を俊敏

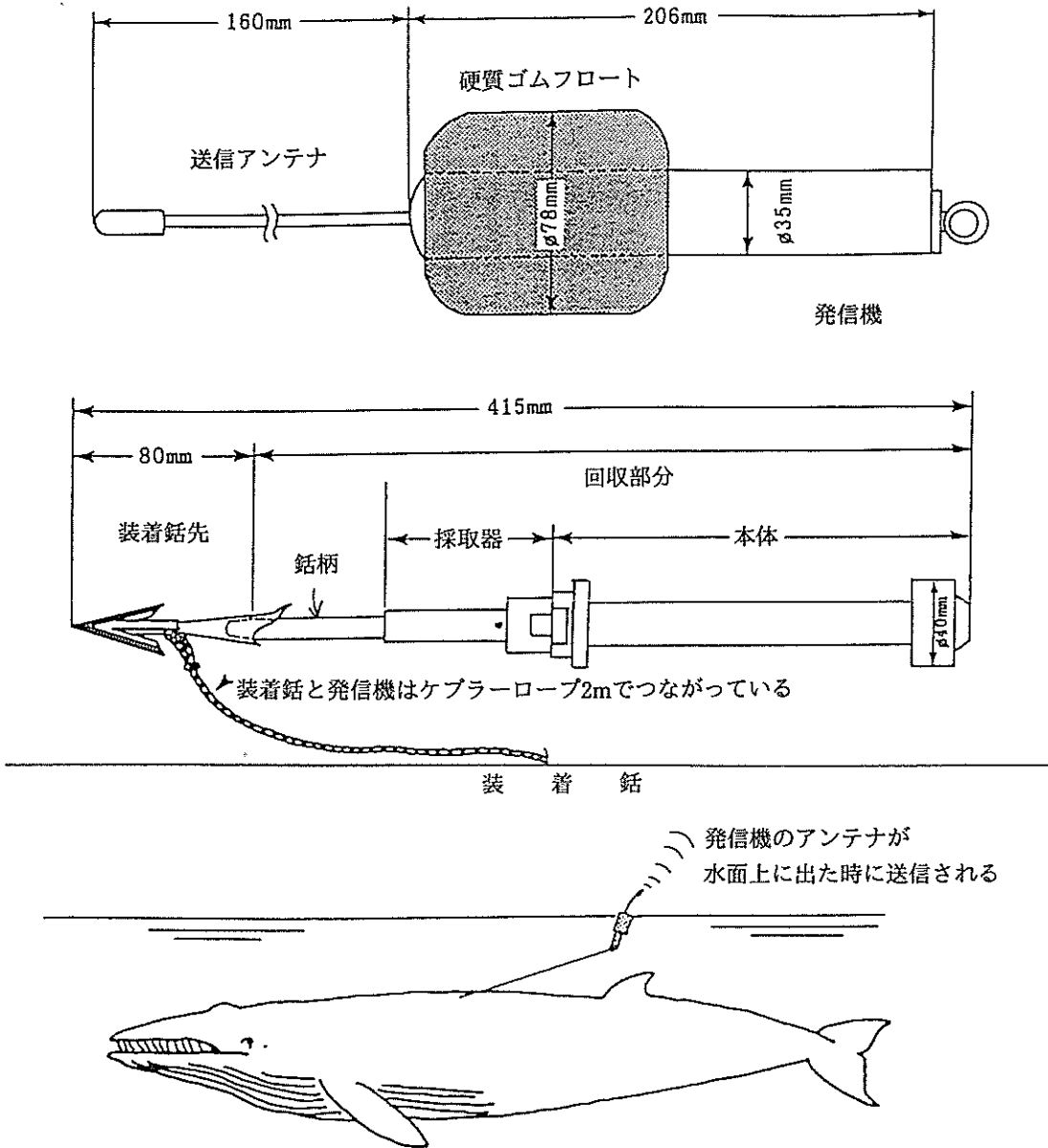


図3. 曳航式発信機の装着想定図



に遊泳するナガスクジラ科鯨類を対象に、キャッチャーボートのような大型船を用いて致死の並びに非致死の調査を行って鯨類の生態調査を推進している。非捕鯨国は、沿岸域を比較的緩慢に遊泳する鯨類を対象に、ゾディアックボートのような小型船舶を用いて非致死の調査を推進している。外洋域と沿岸域、鯨類の遊泳力及び使用船舶等相違点も多い。またバイオプシー・サンプリングシステムの仕様が異なる。これは、従事者の作業性や安全性を考慮した結果である。

本報では、当研究所が取り組んでいる非致死の調査の手法について報告した。得られた成果や問題点から、非致死の調査のみで今後の鯨類の調査及び研究を推進できないと考える。致死の及び非致死の調査方法の是非を問うのではなく、各々の調査方法の特徴を活かして、効果的かつ効率的に両調査を組み合わせることで、鯨類の生物学的研究を推進し、それに基づき鯨類資源を適切に管理することが重要であることは言うまでもない。

## 12. 参考文献

- International Whaling Commission. 1991. Report of the Workshop on the Genetic Analysis of Cetacean Populations. *Rep.int. Whal. Commn* (special issue 13):3-21.
- International Whaling Commission. 1994. Chairman's Report of Forty-Fifth Annual Meeting. *Rep.Int. Whal.Commn* 44:11-39.
- Joyce,G.G. 1987. Report on radio tagging activities during the 1986/87 IWC/IDCR Southern Hemisphere minke whale assessment cruise. Paper SC/39/Mi24 presented to the IWC Scientific Committee, June 1987 (unpublished) 5pp.
- Kasamatsu, F., Iwata, S. and Nishiwaki., 1991. Development of Biopsy Skin Sampling System for Fast Swimming Whales in Pelagic Waters. *Rep.int. Whal.Commn* 41:555-557.
- Lambertsen,R.H. 1987. A Biopsy System for Large Whales and its Use for Cytogenetics. *J. Mammal.* 68:443-445.
- Mathews,E., Keller,S. and Weiner, D.B., 1988. A Method to Collect and Process Skin Biopsies for Cell Culture from Free-Ranging Gray Whales (*Eschrichtius robustus*). *Mar.Mammal Sci.* 4(1):1-12.
- 松岡耕二.1997.Japan/IWC南半球産シロナガスクジラ調査航海の概要. 鯨研通信.393: 1-10.
- Nishiwaki,S.,Joyce,G.,Ensor,P.,Mermoz, J.,Sanpera,C. and Kasamatsu,F.,1990. Preliminary Report of a Feasibility Study of Biopsy Dart Sampling during the 12th IWC/IDCR Southern Hemisphere Minke Whale Assessment Cruise, 1989/90. Paper SC/42/SHMi21 presented to the IWC Scientific Committee, May 1990 (unpublished). 22pp.
- Nishiwaki,S.,Ishikawa,H.,Itoh,S.,Matsuoka, K.,Yuze,S.,Nagatome,I.,Yamagiwa,D., Murase,H.,Tanifuji,S.,Miyakoshi,H. and Ono, K. 1994. Report of the 1993/94 Cruise of the Japanese Whale Research Programme Under Special permit in the Antarctic Area IV. Paper SC/46/SH15 presented to the IWC Scientific Committee, May 1994 (unpublished) .42pp.
- 大隅清治. 1995. 鯨類資源調査における致死的方法の適用の必要性. 捕鯨と科学:12-19.
- Palsboll,P.J., Larsen,F. and Hansen, E.S. 1991. Sampling of Skin Biopsies from Free-Ranging Large Cetaceans in West Greenland: Development of New Biopsy Tips and Bolt Designs. *Rep. int. Whal. Commn* (special issue 13):17-19.
- Weinrich,M.T., Lambersten,R.H., Baker, C.S., Schilling,M.R. and Belt, C.R. 1991. Behavioural Response of Humpback Whales (*Megaptera novaengliae*) in the Southern Gulf of Maine to Biopsy Sampling. *Rep. int. Whal. Commn* (special issue 13):91-97.
- Winn,H.E., Bischoff,W.L., and Taruska,A.G. 1973. Cytological sexing of Cetacea. *Mar. Biol.* 23:343-346.

# 日本のクジラ関連コレクター紹介 (7)

## H. 鯨切手に囲まれて

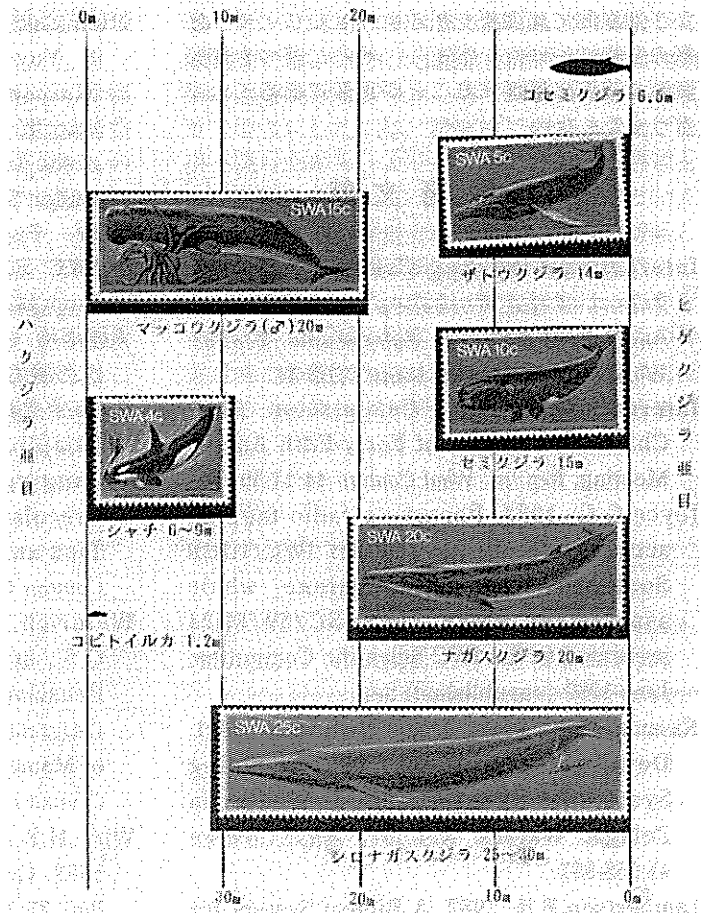
岩 本 武 人 (西日本鯨研究会)

私が社会人になったある日、数冊のストックブックに納められた切手が、偶然姿を現しました。それを開き切手を見つめる目は、いつしか中学生の自分に戻っているのです。30~40代の人なら、ほとんどの人が少年時代に切手を収集した経験があるのではないのでしょうか。私もそうでした。しかし、手を広げ過ぎたせいかいつしか興味を失い、コレクションはそのまま部屋の片隅にしまい込まれ、10年もの間忘れさらられていました。

また、切手の情報誌「郵趣」1985年8月号に水産切手の特集がありました。「クジラやイルカの切手は、昨年、一昨年ぐらいから急速に数が増え、専門のコレクション作りをするには、絶好のテーマになります。ちょっとクラシックの切手もありますし、最近のものだけでも、ま

### 1. 鯨切手との出会い

手を広げ過ぎて挫折した経験から、今回は古生物・恐竜・化石にテーマを絞りました。そして、それらも完集が近ずき、私は次なるテーマを求めておりました。そんな時、南西アフリカ(現ナミビア)の鯨切手に釘付けになりました。それには横長の切手いっぱいシロナガスグラーが描かれておりました。この切手のシリーズは大きさ別になっており、切手の寸法はナガスとマッコウはシロナガスの2/3、ザトウとセミは1/2、シャチは1/3になっていました。すぐに、これは百科事典などにある鯨の大きさ比較表ができると思ったのです。それから少しずつですが、鯨切手を集めはじめることにしました。



切手 1. 南西アフリカ(現ナミビア)の鯨切手

とめることができるでしょう。種類別にリーフへまとめるだけでなく、捕鯨業の観点からまとめたり、資源保護の観点からまとめてみるのも、楽しいと思います。」と、鯨切手についていいことづくめで書いてありました。中でも気に入ったのは、クラシック切手があるということでした。重厚なクラシック切手をからめてストーリーにまとめれば、切手展で高い評価を受けると確信したからです。今顧みると、私はこの文章のとおり道を歩いてきたように思います。以後、副業であった鯨切手を本業にすることにしました。

ところで、鯨の切手はどのくらいあるのでしょうか。私も四百種ぐらいまでは数えていたのですが、毎年膨大な数の切手が世界中から発行されるようになり、数えるのをやめてしまいました。自国で使用されることのない外貨稼ぎの「黒い切手」も増えてきました。それほど鯨切手は人気があるということでしょうか。切手商で聞くと、鯨切手を集めている人は多いという話です。しかし、切手展で発表される方はなく、寂しい思いをしています。

## 2. 切手展出品をめざして

切手展の出品には、A4版大の展示用リーフにまとめなければなりません。日本郵趣協会主催の全国切手展〈JAPEX〉では12リーフを1フレームとし、3フレーム36リーフの出品が課せられます。そしてトロピカル収集のまとめ方は、動植物などの切手を種類別に分類するサブジェクトから、テーマにそって切手に語るテーマチックに移りつつありました。はじめは、私も鯨を亜目・科・種と分類していくことを主力に考えていましたが、時代の流れを感じ、先人の優秀作品を参考に、テーマチックの色づけを考えていきました。それには、幅広い鯨の知識が必要になります。鯨の生態、捕鯨史、人間との関係史などです。中央から遠く離れた山口県に住んでいますので、相談する相手など近くにおらず、知識を専ら書籍に頼るようになりました。そうしていつしか鯨の文献も集めるようになっていました。でも、本によってすぐ調べられるものはいいのですが、鯨にまつわる外国の伝説

などはなかなかわからず、そのため図書館巡りもしました。

なんとか第23回全国切手展〈JAPEX'88〉に、「鯨と人間」と題して36リーフをまとめて出品することができましたが、内容は、タイトルに1リーフ、「鯨と人間の歴史」7リーフ、「鯨学入門」3リーフ、「鯨の分類」15リーフ、「捕鯨の歴史」7リーフ、「捕鯨反対と自然保護の動き」3リーフという内容でした。まだ充分テーマチックになりきっておらず、半分近くを「鯨の分類」が占めていました。それでも、大銀賞という思いがけない評価をいただきました。

## 3. バラエティー豊かな鯨の郵趣品

私の集めている郵趣品で鯨を語る材料は、鯨切手以外にも様々なものがあります。

まず、切手の再利用を防止するための消印ですが、中には絵が入ったものもあります。その土地の風景を描いた「風景入り日付印(風景印)」がそうです。リスト1.にあるように、かつての捕鯨基地・水族館などの近隣の郵便局では、鯨やイルカが印影に描かれています。これら風景印のうち現在も使われているものは、郵便局に葉書と返信用封筒を送り依頼すれば、押印して返送してくれます。

また、特定のイベントなどの時に使用され使用期間が短い消印に「記念小型印(小型印)」があります。日本のものはリスト2.のとおりですが、似たような消印は外国にもあり1988年にアメリカは海棲哺乳類の切手を発行しましたが、その際全米各地の郵便局で鯨やイルカを描いた多様な消印が使用されました。

切手と消印を兼ねたようなものにメータースタンプがあります。ほとんどが日付と額面を入れただけのものですが、中には絵や広告が入ったものもあります。

最近様々な葉書が発行されるようになりました。よく見かけるのが、広告つき郵便料金が5円安い「広告つき葉書(エコ葉書)」です。その広告主が水族館のものは、イルカを描いた広告が入っています。生月町博物館のものには捕鯨図が描かれています。広告つき葉書は海外

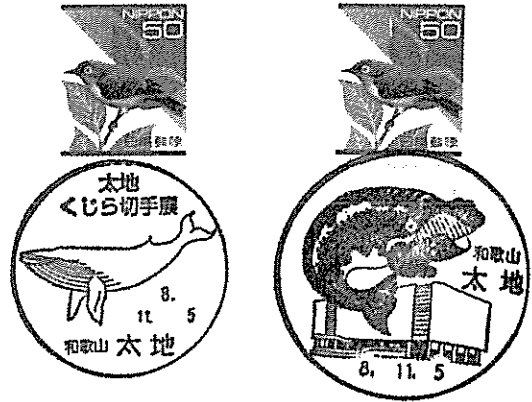
にもあり、ハンブルグ水族館はイルカの曲芸のものを多数発行しています。

官製の年賀葉書も最近では各県単位で絵入りのものが発行されるようになりました。高知県では、1991年用に鯨の親子の図が、1992年用に郷土玩具「鯨車」が描かれました。そして、1997年用の和歌山県版には、「くじら舟と鯨車」が描かれました。

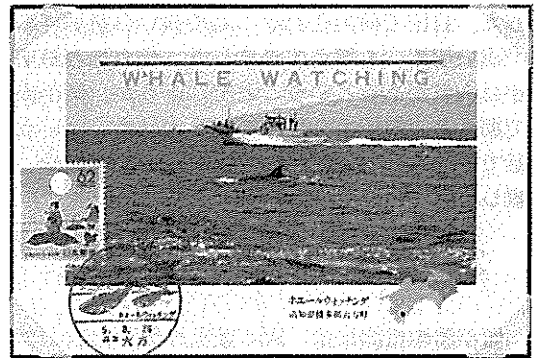
観光用絵葉書と官製葉書を合わせたようなものに「絵入り葉書」があります。風景や行事の写真などの入った葉書を、各郵便局が管内の郵便局で販売するものです。リスト3. のように鯨にまつわる祭やホエールウォッチングを描いたものがいくつか発行されています。1996年四国郵便局から「黒潮に遊ぶクジラたち」と題した鯨ばかり5種の葉書が発行されましたが、不正確な鯨のイラストばかりで、種類がわかる1種はザトウクジラでした。日本鯨類研究所（日鯨研）の絵葉書のような、正確な鯨の絵入り葉書発行はいつのことでしょう。

竹下首相がふるさと創世を叫んで以来、各郵便局単位の発行も加速がつかしました。各郵便局管内だけで販売する切手「ふるさと切手」です。1991年の高知県の題材はホエールウォッチングブームとあって「土佐の鯨」でしたが、岩本久則氏描く切手は鯨の上に坂本龍馬と女の子を乗せ、未来への希望を託すという漫画でした。こんな漫画を展示では使えず、純粋なウォッチングの切手を望んだものです。更に過疎地振興のため「ふるさと絵葉書」なるものが登場し、1994年沖繩郵便局から慶良間海域の「ホエールウォッチング」が発行されました。東京郵政局も小笠原の「ホエールウォッチング」を出してほしいものです。

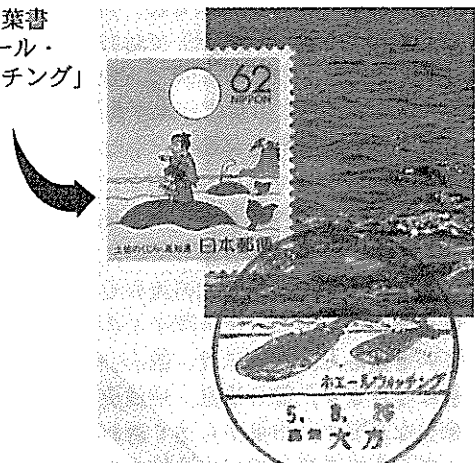
切手だけでは平板になる展示を、このような材料や実郵便（実際に郵送された手紙）を使って彩りをつけます。1995年の出品では、西日本鯨研究会でお近付きになった沖吉明氏から譲っていただいた手紙を「捕鯨産業の斜陽化」を語る材料にしました。この原稿依頼の際いただいた日鯨研の事務用葉書も、日鯨研のマークが入っているということで、「調査捕鯨」で使わせていただきました。調査捕鯨は水産庁の委託で日鯨研が行っているからです。



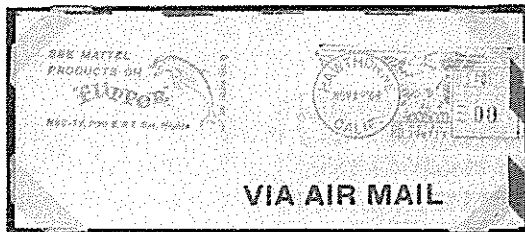
小型記念印と風景印1. (太地)



絵入り葉書「ホエール・ウォッチング」



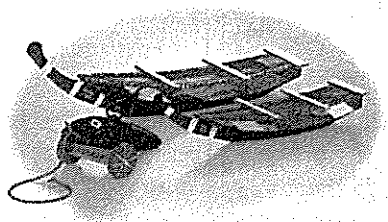
記念小型印1. (四国・大方町)



メータースタンプ1.「わんぱくフリッパー」



「ペルー・パイタ基地への手紙」



和歌山県「くじら舟と鯨車」

年賀葉書1.「くじら舟と鯨車」

#### 4. これからの展望

これまで「鯨と人間」を4回〈JAPEX〉に出品してきましたが、これまでの粗立てに行き詰まりがみえてきました。次回出品は、これまでのものをバラして、「神話・伝説」「友達」「デザイン」「海洋生物」と、鯨をイメージ別にストーリー展開を試みてみたいと思います。

鯨切手収集の裾野も広がりつつあります。切手収集家だけでなく鯨グッズコレクターまでが鯨切手を集めるようになってきました。すでにこの欄で紹介された細田徹氏などは収集を始めて数年で新発見を次々とされ、私を脅かす存在になってきました。また、林与志弘氏 (TEAM ORCAS) の機関誌「海のまんまる」では鯨の新切手が紹介されており、私も参考にしています。これからも鯨切手収集の輪が広がり、情報交換できることを願っています。

皆さんのお手元に鯨に関する手紙等ありましたら是非とも御連絡下さい。

〒757 (-0001) 山口県厚狭郡山陽町千町三区  
岩本武人 (☎0836-72-2498)

	風景印使用郵便局	使用期間	印影
元	太地 (☎649-51 徳島県)	1974.3.1~現在	セミクジラと鯨博物館 ※
	下里 (649-51 徳島県)	1974.3.1~現在	太地島と阿国家
	通 (☎759-41 徳島県)	1985.11.1~現在	鯨道元早川家住宅と鯨
	川尻 (☎759-46 徳島県)	1991.11.1~現在	「鯨船の雲」碑
緑	吉川 (☎857-42 徳島県)	1994.11.29~現在	メーザイテン (羽走園り)
	碓川 (☎986-25 宮城県牡鹿町)	(旧) 1952.8.11~61.11.30 (新) 1961.12.1~現在	金華山灯台と捕鯨船と鯨 同上 (旧印と別図案)
水	下関東 (山口県下関市)	1973.1.1~76.5.11	赤間神宮とふぐとイルカ
	下関中土居 (752 山口県)	1989.11.1~現在	水族館のイルカと開門橋
	大洗磯浜 (311-133 茨城県)	1986.11.7~現在	大洗水族館のイルカ
族	東条 (☎296 千葉県)	1995.7.7~現在	鴨川シーワールドのシャチ
	品川南大井 (☎140 品川)	1995.11.27~現在	品川水族館イルカショー
	川奈 (☎414 千葉県伊東市)	1975.3.1~現在	イルカと漁船
野生の 鯨類	忠海 (☎729-23 徳島県)	1987.12.7~現在	天然記念物スナメリ
	北竜 (☎078-22 徳島県)	1994.7.23~現在	ネズミイルカとホテル
	豊後 (4-4772- 台湾)	1932.1.1~30.11.15?	バシー海峡を泳ぐ鯨の群
モ	昭和 (☎196 徳島県)	1984.5.16~現在	昭島鯨と大イチョウ
	昭島駅前 (☎196 徳島県)	1994.9.20~現在	アキシマ鯨と昭島風景
	長崎 (長崎県長崎市)	1956.12.20~70.6.30	鯨のどんじり (玩具)
の	長崎中央 (長崎県長崎市)	1970.7.1~88.9.30	同上 (局名改称)
	沖縄海洋博 EXPO'75	1975.7.1~76.1.31	オキちゃん (マスコット)
	琴似八軒 (063 北海道)	1993.12.1~現在	農試公園広場の鯨の像
他	東富田 (☎512 千葉県)	1990.8.14~現在	富田鯨船祭の山車
	長崎中浜 (787-03 長崎県)	1981.9.1~現在	ジョン万次郎の銅像

リスト1. 鯨関係風景印  
※は本文中で紹介されているものを示す  
(リスト2, 3も同様)

記念事項・イベント	使用郵便局	使用期間
けんか祭・鯨船祭	四日市北 (三徳郵便局)	1990.8.14~16
ふるさと切手土佐の鯨発売記念	高知中央 (高知郵便局)	1991.6.26~27
三陸・海の博覧会 (北緯37度30分)	山田 (岩手県山田町)	1992.7.4~9.15
くじらまつり (鯨道建立300年)	通 (山口県長門市)	1992.7.21~23
絵入り葉書ふり四国鯨八景発行	大方 (高知県大方町)	1993.8.26~27
小笠原発見400年 返還25年 (1979)	小笠原 (東京都)	1993.11.11~26
第23回ジュニア全国切手展 (1992切手)	浅草 (東京都台東区)	1995.8.19~20
太地くじら切手展 (ナガスクジラ)	太地 (徳島県太地町)	'96.10.29~11.5 ※

リスト2. 鯨関係記念小型印

これ以外にも、十数点の小型印が存在し、柳川久司氏、細田徹氏の指摘により明らかになりました。

種別	内 容 <エコー葉書のスポンサー>	発売月日(発売郵政)
年賀葉書	「浮上初日(鯨の親子)」平成3年年賀葉書高知県版	1990.11.1(高知県)
	「鯨車(郷土玩具)」平成4年年賀葉書 高知県版	1991.11.1(高知県)
	「くじら舟と鯨車」平成9年年賀葉書和歌山県版	1996.11.1(和歌山県)
中見葉書	平成元年年中見葉書(裏面にイルカの跳躍)	1989.6.15
	平成3年年中見葉書(裏面にイルカの跳躍)	1991.6.3
絵入り葉書	「富田鯨船まつり」(「北伊勢地方のまつり」5冊中1冊)	1990.8.14 (東海)
	「はまゆめまつり」(「ぶらり四国旅八景」8冊中1冊)	1993.8.26 (四国)
	「鯨の溜吹き」(「長崎くんち」5種のうち1種)	1993.10.1 (九州)
	「黒灘に遊ぶクジラたち」5種 くじらとかもめ/ 潮を吹く鯨(背ノ黒)/くじらくん/くじらの親子	1996.5.22 (四国)
冊子	「慶良間海域のホエールウォッチング」	1994.3.1 (沖縄)
広告つみ葉書	ハンドウイルカ <太地くじらの博物館>	(大阪府)
	ハンドウイルカとカマイルカ<京急油壺マリンパーク>	(神奈川県)
	ハンドウイルカとペンギン <浅出水族館>	(青森県)
	イロワケイルカ <鳥羽水族館>	(三重県)
	イルカのショーと水族館くじら館<下関水族館>	(山口県)
	伊豆三津シーパラダイスとイルカ<伊豆箱根鉄道>	1989.7.3 (愛知県)
	「マリンピア日本海」とイルカ <新潟市水族館>	1990.8.1 (新潟県)
	デザイン化された鯨<海洋少年団湘南茶ヶ崎大会>	1991.7.1(神奈川県)
	マッコウクジラと「鯨と海の博物館」<山田町役場>	1992.3.2 (岩手県)
	ザトウクジラの親子 <岩崎通信機株式会社>	1993.6.28 (石川県)
エコー葉書	自由に泳ぐイルカ(同和問題のポスター)<山口県>	1994.7.11(山口県)
	那珂の中を泳ぐイルカ <山口朝日放送>	1994.10.31(山口県)
	捕鯨図 <生月町博物館 島の館>	1996.2.1(長崎北志)
	玄海漁(松浦漁の商標名)<玄海漁(株)>	1996.6.3 (佐賀県)

リスト3. 鯨関係ステーションナリー

## 日本鯨類研究所関連トピックス (1997年3月~5月)

### 沿岸小型捕鯨ワークショップの開催

3月19日から21日まで、仙台国際センター会議室において国際捕鯨委員会(IWC)主催による沿岸小型捕鯨ワークショップが、日、米、加などの文化人類学者、IWC加盟国のうち19カ国の代表及びNGOなど89名の参加を得て開催された。

この会議は第48回IWCにおいて採択された「我が国沿岸小型捕鯨の窮状を緩和するために専門家によるワークショップを開催する」との決議に基づくものであり、我が国沿岸捕鯨の商業性的問題及び社会経済的必要性について検討

するための会合であったが、①「ミンククジラの捕獲の中止により生じた沿岸小型捕鯨地域の窮状の緩和のために迅速な措置をとる」との内容の1993年決議についてIWCの注意を喚起する。②改訂管理制度(RMS)の迅速な完成を求める。③日本政府が行動計画(鯨肉の流通・管理を規定したもの)を修正し、IWCに提出する際には、ワークショップでのコメントを取り入れることとの勧告が採択された。

### IWC/SOWER調査船の帰港

昨年11月7日広島県瀬戸田港を出港し、

IWC/SOWER調査に従事した昭南丸、第2昭南丸が3月31日神奈川県横須賀港に帰港した。両船はマダガスカル南方海域でビッグミー・シロナガスクジラの分布や生態を調査した後、南アフリカ・ケープタウン港を基地として南極海Ⅱ区東側海域でミンククジラを中心とする資源調査を行った。両船には、IWC国際調査員として7ヶ国延べ11名（マダガスカルのオブザーバー1名を含む）が乗船した。当研究所からは関口圭子、山際大志郎の両臨時職員が調査に参加した。

#### 職員採用及び退職

平成9年4月1日付けで、坂東武治を研究所鯨類生物研究室研究員に採用した。また、平成9年4月30日付けで嘱託の藍武二が退職した。

#### 第10次南極海鯨類捕獲調査団の帰港

予備調査から数えて10回目となる南極海鯨類捕獲調査に従事した調査母船・日新丸及び目視専門船・第2共新丸が大阪港に、3隻の標本採集船（第1京丸、第18利丸、第25利丸）が下関港に、4月8日に各々帰港した。昨年11月7日の出港以来、5ヶ月余りの長期航海であった。調査船団は南極海V区に加えて、今回初めてVI区西側海域での調査を実施した。調査海域の拡大に伴って、調査スケジュールに余裕がなくなる等の運航上の難しさが増しているが、無事故での帰港に出迎えの家族や関係者も安堵していた。

#### 当研究所評議員会・理事会の開催

標記の会議が4月17日当研究所会議室において開催され、当研究所「組織規程」の制定及び「職員給与規程」の一部改正案が審議され、原案通り承認された。

#### 捕獲調査船団の一般公開

鯨類調査と捕鯨問題について国民の正しい理解を得るために、南極海での調査を終えて帰港していた調査母船・日新丸と標本採集船・第1京丸を4月19・20日の両日に神戸港第4突堤で一般公開した。一般公開は、本年度で5回目となるが、今回は神戸開港130周年事業の一環と

しても位置付けられた。2日間で約10,000人が見学に訪れた。この一般公開期間中には、記念講演会が開催され、捕鯨従事者、OB等も多数参加した。

#### 販売勉強会の開催

4月23日当研究所で開催し、日鯨研、水産庁、食品流通局、流通・加工業者等を含め31名が集まり、第10次南極海鯨類捕獲調査（JARPA）副産物の販売方法等につき検討した。

#### 第4次北西太平洋鯨類調査船団の出港

5月1日調査母船が田浦港から、3隻の標本採集船が下関港から各々千島列島及びカムチャッカ半島の南方海域に設定された調査海域に向けて出港した。目視専門船・第2共新丸は、上記船団とは独立した行動をとるが、5月9日大略同一海域での目視調査に従事するため横須賀港を出港した。南極海から戻って僅か3週間での出港となった理由は、昨年のIWC科学委員会でミンククジラの回遊初期の調査の実施が強く求められていたためである。過去3回の調査は全て7月を中心にして実施されていた。この調査には、当研究所からは石川創調査団長以下臨時職員を含め10名が、また客員調査員として国立科学博物館の倉持利明研究官が参加している。

#### JARPAレビュー会議の開催

5月12日から16日までの間、東京晴海のホテル・マリナーズコート東京において、IWCが主催する科学委員会・作業部会が開催された。本会合では、1986/87年から開始した南極海鯨類捕獲調査（JARPA）の調査結果に基づくミンククジラの資源量、系統群構造、生物学的特性値、鯨類の生態系における役割及び環境変化が及ぼす鯨類への影響を掘り下げて検討するとともに、JARPAの調査目的の達成度合や鯨類資源管理への貢献度についての検討も行われた。その検討結果は、今秋のIWC会議に報告されることとなっている。本会合には、米、NZ、豪、諸など12ヶ国から44名（内、日本から23名）の科学者が参加した。

## 日本鯨類研究所関連出版物等 (1997年3月~5月)

## [印刷物]

- : 鯨研通信、393:24pp.日本鯨類研究所,1997/3.
- : What is the International Whaling Commission? : 8pp. Fisheries Agency · Institute of Cetacean Research. 1997/5.
- 藤瀬良弘・田辺信介・青野さや香・立川 涼 : 有機塩素化合物や重金属をトレーサーとした北太平洋産ミンククジラの生態解明の試み。国際海洋生物研究所報告, No.7 : 109-120, 1997.
- 飯野靖夫 : 国際捕鯨委員会 (IWC) と国際法—南大洋サンクチュアリー—の決定を中心に—。鯨研通信, 393:11-16, 1997/3.
- 大隅清治 : クジラは海でどう進化したか。北海道新聞, 1997/2/3.
- 大隅清治 : クジラは昔陸を歩いていた。302pp. PHP文庫, 1997/3.
- 大隅清治 : 新しい捕鯨を創造するために調査研究を推進。おさかな通信Gyo! No.2:13, 1997/5.
- 大隅清治 : クジラと人との新たな共存のカタチを目指して (対談)。News Letter さかなかな Vol.15:1-3, 1997/5.
- 大隅清治 : 10度目の南極調査終え感慨ひとしお。水産タイムス, 1997/5/19.
- 松岡耕二 : Japan/IWC南半球産シロナガスクジラ調査航海の概要。鯨研通信, 393:1-10, 1997/3.

## [IWC/JARPA レビュー—会議提出文書]

- Butterworth, D. S., Punt, A. E. Geromont, H. F., Kato, H. and Fujise, Y. : ADAPT analyses of catch-at-age information for Southern Hemisphere minke whales in Areas IV and V. SC/M97/6. 50pp.
- Cooke, J., Fujise, Y. and Kato, H. : A analysis of maturity stage and transition phase data from minke whales collected during JARPA expeditions in Area IV, 1987/88 through 1995/96. SC/M97/22. 16pp.
- Cooke, J., Fujise, Y., Leaper, R., Ohsumi, S. and Tanaka, S. : An exploratory analysis of the age distribution of minke whales collected during JARPA expeditions 1987/88 through 1995/96. SC/M97/21. 11pp.
- Fujise, Y. : A brief review of studies related to research on effects of environmental changes on cetaceans in the JARPA survey. SC/M97/5. 19pp.
- Fujise, Y., Honda, K., Yamamoto, Y., Kato, H., Zenitani, R. and Tatsukawa, R. : Changes of hepatic mercury accumulations of Southern minke whales in past fifteen years. SC/M97/20. (unpublished). 16pp.
- Fujise, Y. and Kishino, H. : Further examination of segregation pattern of minke whales in Antarctic Areas IV and V as revealed by the logistic regression model. SC/M97/13. (unpublished) 22pp.
- Fujise, Y., Nishiwaki, S. and Pastene, L.A. : An estimation of the random sampling scheme of the JARPA surveys. SC/M97/14. (unpublished) 17pp.
- Ichii, T., Tamura, T., Fujise, Y., Nishiwaki, S. and Matsuoka, K. : Inter-annual change in body fat condition stomach-content mass and distribution of minke whales in Areas IV and V. SC/M97/16. (unpublished) 19pp.



- Nishiwaki, S., Matsuoka, K., Hakamada, T. and Kasamatsu, F. : Temporal change of distribution and abundance estimates on large baleen whales in Areas IV and V in the Antarctic. SC/M97/19. (unpublished) 20pp.
- Nishiwaki, S., Matsuoka, K., Kawasaki, M., Kishino, H. and Kasamatsu, F. : Review of the sighting surveys in the JARPA. SC/M97/1. (unpublished) 42pp.
- Ohsumi, S. : Development of objectives in JARPA project. SC/M97/10. (unpublished) 5pp.
- Ohsumi, S., Fujise, Y., Ishikawa, H., Hakamada, T., Zenitani, R. and Matsuoka, K. : The fattyness of the Antarctic minke whale and its yearly change. SC/M97/18. (unpublished) 21pp.
- Ohsumi, S., Tanaka, S. and Kato, H. : A review of the studies on estimation of biological parameters conducted under the Japanese Whale Research Program under Special Permit in the Antarctic(JARPA). SC/M97/2. (unpublished) 25pp.
- Pastene, L.A. and Goto, M. : A review of the studies on stock/species identity in the minke and other baleen whale species, conducted under the Japanese Whale Research Program under Special Permit in the Antarctic(JARPA). SC/M97/3. (unpublished) 34pp.
- Pastene, L.A., Goto, M., Kimura, T. and Nishiwaki, S. : Population structure of the humpback whale in the Antarctic feeding ground based on analysis of mitochondrial DNA control region sequences. SC/M97/15. (unpublished) 13pp.
- Tamura, T., Ichii, T. and Fujise, Y. : Consumption of krill by minke whales in Areas IV and V of the Antarctic. SC/M97/17. (unpublished) 9pp.
- Tanaka, E. and Fujise, Y. : Interim estimation of natural mortality coefficient of Southern minke whales using JARPA data. SC/M97/11. (unpublished) 20pp.
- Zenitani, R., Fujise, Y. and Kato, H. : Biological parameters of Southern minke whales based on materials collected by the JARPA survey under special permit in 1987/88 to 1995/96. SC/M97/12. (unpublished) 19pp.

[学会発表]

- 青野さや香・田辺信介・藤瀬良弘・宮崎信之・倉持利明・綿貫 豊・内藤靖彦：南氷洋における有機塩素化合物の挙動：ミンククジラ，アデリーペンギン，ウェッデルアザラシを指標生物としたアプローチ。平成9年度日本水産学会春季大会，1997/7/1-5.
- 鈴木美和・鳥羽山照夫・勝俣悦子・吉岡 基・藤瀬良弘・合田勝美：各種鯨類の副腎皮質ホルモンの濃度および日周変動。平成9年度日本水産学会春季大会，1997/7/1-5.
- 田村 力・島崎健二・藤瀬良弘：1994および95年夏季の北太平洋域におけるミンククジラの食性。平成9年度日本水産学会春季大会，1997/7/1-5.

[放送・講演]

- 三崎滋子：日本の地域社会捕鯨。米下院資源委員会水産小委員会，1997/3/3.
- 三崎滋子：日本の捕鯨は正当な主張。米政策検討シンクタンク，1997/3/3.
- 三崎滋子：日本人は何故捕鯨にこだわるのか？歴史と現状。米ワシントン競合産業研究所，1997/3/4.
- 三崎滋子：皆で共に捕鯨問題を考えよう。南カリフォルニア州大学法学部，1997/3/6.
- 三崎滋子：日本人は鯨を利用すべきである。世界も持続的捕鯨の利用に目覚めるべきである。米ハワイ私立校（セント・パトリック校，聖心女子学院），1997/3/10-12.
- 大隅清治：東南アジアの鯨類。HABシンポジウム，1997/3/9.

- 大隅清治：クイズ日本人の質問 マッコウクジラの皮膚の機能。NHKテレビ，1997/3/16。  
 大隅清治：不思議な海の哺乳類・クジラ。座間味ホエールウォッチングフェスタ'97，1997/3/22。  
 大隅清治：鯨類の救出に関する生物学と救出法。島根県漁連，1997/3/25。  
 山村和夫：コーベみなと物語「鯨類調査船見学会」。サンテレビジョン，1997/5/5。

[新聞記事] (日鯨研所蔵記事ファイルより抜粋)

- ・ 海洋分割時代の比較法文化：新水産新聞 1997/3/1.
- ・ 重くなる特定国の責任「海洋分割時代」テーマにシンポ：みなと新聞 1997/3/7.
- ・ 200カイリ早期全面適用求めきょう東京で緊急集会：みなと新聞 1997/3/7.
- ・ 反捕鯨の矛盾を自ら証明：水産タイムス 1997/3/10.
- ・ 200海里全面適用求め漁民代表がデモ行進：水産タイムス 1997/3/10.
- ・ ウーマンズフォーラム魚食第3回全国シンポ「海と魚」の重要性訴え：日刊水産経済新聞 1997/3/12.
- ・ 国会決議・3党合意の実行で政府に決断求める 全国の漁民代表者が緊急集会：日刊水産経済新聞 1997/3/13.
- ・ 東京の海が日本一広いこと知っていますか？ ウーマンズフォーラム魚食第3回全国シンポ開催：日刊水産経済新聞 1997/3/14.
- ・ 沿岸小型捕鯨Wショップ きょうから仙台で IWC：みなと新聞 1997/3/19.
- ・ 「暫定救済枠」を協議 IWC沿岸小型捕鯨ワークショップ きょうから仙台で開催：日刊水産経済新聞 1997/3/19.
- ・ IWC代表団が牡鹿町訪問 捕鯨再開で意見を交換：毎日新聞 1997/3/19.
- ・ 捕鯨再開の悲願に理解も IWC委員会 牡鹿町を視察：石巻新聞 1997/3/19.
- ・ IWC加盟国の代表40人 宮城・牡鹿町を視察：河北新報 1997/3/19.
- ・ 沿岸捕鯨で対立 日本「非商業性」訴える：河北新報 1997/3/20.
- ・ 小型捕鯨の現状検討 IWCワークショップ開会：日刊水産経済新聞 1997/3/21.
- ・ IWC沿岸小型捕鯨WS 19ヵ国参加し仙台で開催：日刊水産通信 1997/3/21.
- ・ 再開は合意ならず沿岸小型捕鯨WS RMS早期設定を：みなと新聞 1997/3/24.
- ・ 日本の沿岸小型捕鯨 暫定枠、通らず IWCワークショップ：水産タイムス 1997/3/31.
- ・ 調査母船日新丸など寄港歓迎式 19日神戸で：日刊水産経済新聞 1997/4/7.
- ・ 19日から神戸で公開 日新丸 第一京丸：日刊水産通信 1997/4/7.
- ・ 鯨類調査船団が帰港 8日大阪と下関に：日刊水産通信 1997/4/9.
- ・ 南水洋調査捕鯨終え日新丸が大阪に帰港 ミンク鯨440頭捕獲：みなと新聞 1997/4/9
- ・ 下関で入港式 調査標本採集船：みなと新聞 1997/4/9.
- ・ 日新丸など帰港 大阪南港で入港式 鯨類調査10年目：日刊水産経済新聞 1997/4/10.
- ・ あのことろこのごろ 世紀末忘れな草 「鯨とれ」米が命じたのに：朝日新聞 1997/4/11.
- ・ 神戸に調査捕鯨母船 捕獲調査船もきょう入港：読売新聞 1997/4/18.
- ・ 南極の「冰山の一角」鯨調査母船一般公開 神戸：産経新聞 1997/4/19.
- ・ 神戸港に“珍客”来港 20年ぶりに捕鯨船 船内公開写真や用具展示：朝日新聞 1997/4/20.
- ・ 記者クラブ 豊富な資源、明るい水産業：新水産新聞 1997/4/21.
- ・ 神戸で「日新丸」一般公開 イベント多彩に 捕鯨へ理解訴える：みなと新聞 1997/4/22.
- ・ 大阪・徳家が「鯨祭り」800人が舌鼓み：日刊水産経済新聞 1997/4/22.
- ・ どっと1万人 神戸で日新丸の船内見学会：日刊水産経済新聞 1997/4/22.
- ・ 開港130周年に華添える 捕鯨母船・日新丸など歓迎式：日刊水産経済新聞 1997/4/22.
- ・ 「'97食博覧会・大阪」開幕：みなと新聞 1997/4/25.

- ・ 守ろう！日本の食文化 捕鯨再開へ世論喚起 開港130周年記念、震災復興にはずみ 日新丸 第一京丸神戸港で一般公開：みなと新聞 1997/4/30.
- ・ 水産関係の催しも盛況 大阪で食博覧会：日刊水産経済新聞 1997/4/30.
- ・ 不退転で調査継続 第4回北西太平洋鯨類捕獲調査 日新丸が出港：日刊水産経済新聞 1997/5/2.
- ・ 北西太平洋鯨類調査船団ミンク100頭採集へ出港 横須賀から母船：みなと新聞 1997/5/2.
- ・ 調査捕鯨船 日新丸、神戸で一般公開 1万人が見学：水産タイムス 1997/5/5.
- ・ 大阪「食の博覧会」賑わう 水産関係イベントに人気：日刊水産経済新聞 1997/5/7.
- ・ 鯨類調査船団出航 北西太平洋水域へ：日刊水産通信 1997/5/7.
- ・ 島IWCコミッショナー＝「海を無視した食料問題はあり得ず」：水産タイムス 1997/5/12.
- ・ 鯨類捕獲調査の成果評価会合開幕 東京：日刊水産経済新聞 1997/5/13.
- ・ 南氷洋鯨類捕獲調査レビュー会合が開幕：日刊水産通信 1997/5/13.
- ・ 関西に根付くクジラ食文化 捕獲調査船団を一般公開：日刊水産経済新聞 1997/5/15.
- ・ IWC日本政府代表 島一雄コミッショナーにきく 調査捕鯨は断じてやめず 世界も感謝する日が来る：水産タイムス 1997/5/19.
- ・ かけがえのない 海の幸 クジラが食料危機を救う 日新丸、今年もご苦労様：水産タイムス 1997/5/19.
- ・ 調査捕鯨船帰国 サンプル440頭を捕獲：房日新聞 1997/5/22.
- ・ 島一雄日本水産資源保護協会会長に聞く 藻場・干潟を守る使命：日刊水産経済新聞 1997/5/23.

[雑誌記事] (日鯨研所蔵記事ファイルより抜粋)

- ・ 鯨研が業務状況説明会：水産界 1997/3.
- ・ 沿岸小型捕鯨ワークショップ開催：水産界 1997/4.
- ・ 1,000人が参集、政府に最後の決断迫る 200海里確立 全国漁民代表者緊急集会：水産界 1997/4.
- ・ 200海里確立 全国漁民代表者緊急集会：水産世界 1997/4.
- ・ 200海里全国漁民代表者緊急集会開催：水産週報 1997/4/5.
- ・ ニュース・フラッシュ「海洋分割の時代の比較法文化的検討」：水産週報 1997/4/15.
- ・ IWC小型沿岸捕鯨ワークショップ開催：水産週報 1997/4/15.
- ・ 第4次北西太平洋鯨類捕獲調査 調査母船「日新丸」出港：水産世界 1997/5.
- ・ 日新丸、横須賀を出港 第4次北西太平洋鯨類捕獲調査：水産週報 1997/5/25.

## 京きな魚 (編集後記)

先月号をお送りしてから、二つのIWC関係の特別会議が、日本で開催されました。

一つは、3月に仙台で文化人類学者等の参加も得て開催された「沿岸小型捕鯨のワークショップ」で、我国沿岸小型捕鯨の社会経済的な位置づけ等が検討されました。

また、5月に東京で開催された「JARPAレビュー会議」は、既に試験実施を含め10回の調査を終了した、我国が南氷洋で実施しているミンク鯨捕獲調査についての、これ迄の調査結

果と今後のあり方等の検討でした。調査の成果については、参加した各国の科学者から、資源構造の解明、資源管理に関する貴重な情報が得られたとの高い評価を得ました。

両会議の検討結果は、この秋にモナコで開催されるIWCに報告されることになっています。

なお、第10次の南氷洋捕獲調査から帰国した調査母船と標本捕獲船は、多数の者の参加を得て神戸港で一般公開されました。

(守矢 哲)

ストランディングレコード (1997年8月~1997年4月受付)

No.	番号	種	数	産 産	県名	位置	年月日	状況	生/死	体長	生物情報	報告者	所属	標本	備考	
0-425	777777	B	1		北海道	帯広市サロマ湖	880800	溺死(空) 葉隠(空)				三好浩治	三好捕鯨		三好捕鯨にて処理。	
N-113	777777	B	1		北海道	根室市島崎町71	950819	溺死	死亡	71	胸囲5.0m	近藤憲久	根室市郷土資料 保存センター		13:00頃発見、埋却。	
N-110	777777	B	1		北海道	野付郡清野町野付 鰐沖(根室海峡)	980512	溺死	死亡	7.85	体重4.5t、死後 2-3日経過	近藤憲久	根室市郷土資料 保存センター			
N-111	777777	B	1		北海道	根室市本町(根室 海峡)	980714	溺死	死亡	5.07	死後数日経過。	近藤憲久	根室市郷土資料 保存センター			
0-428	777777	C	1		秋田	山本郡雄浜村目名 島海岸	970305	溺死	死亡		体長約6m、腹部 と胴部の一部欠 損	柴田理	秋田県立水産 産業港		埋却。13:17頃発見?	
N-108	777777	A	1		和歌山	西牟婁郡串本町大 島	970312	溺死(定置 網)	死亡	91	胸囲計測値有 り。	吉岡基	三重大学水産学 部		腐皮(日原研)。	5.09M頃発見、竹製釣竿(竹十通 半)付葉隠(産)産海芸製網。新聞記事(紀伊民報 970314)、地元消費 埋却。他報告者:常呂町夜場(写真も)。
0-424	777777	A	1		北海道	帯広市常呂町とこ の島町子	970328	溺死	死亡		成魚個体(写真 から判別)。	三好浩治	三好捕鯨		無し。	
0-426	777777	A	1		徳島	阿南市大瀬町船 つか海岸	970330	溺死	死亡	16.3	体長70t、詳細計 測値有り、外傷 なし。	佐藤陽一	徳島県立博物館		全身骨格(阿南市)。 筋(日原研)。	早朝発見。他報告者:長野正嗣(水産庁泊車 課)、吉岡基(三重大)、新聞記事(読売/徳島 970331)。
0-429	777777	B	1		秋田	山本郡八森町字中 浜08地先	970401	溺死	死亡	4.9	詳細計測値有 り、胴部の他の 部分も計測値有 り、通過痕あり(胴 部の部分別離)。	柴田理	秋田県立水産 産業港		全身骨格(可教育委 員会)。	埋却。
0-430	777777	B	1		山形	鶴岡郡遊佐町西長	970402	溺死	死亡	5.28	詳細計測値有 り。死後や産 過。出産直後と 思われる。	長澤一雄/ 連藤晴吉	山形県立博物館 /97077日本海		全身骨格(山形県 南)、骨内骨粉、半白 骨(97077日本海)。	漂着は3月末の可能性有り。4/4山形県保博が網 を、4/7我道所蔵。
0-427	777777	B	1		神奈川県	横浜市磯子区磯子 1丁目地先(東京 湾)	970405	溺死→ 停内迷入	生存→ 死亡?		体長約1.5m、背 部皮膚が広範囲 に剥離し線通骨 多数。	古田彰/ 榎武浩司	横浜・八景島カ ナガサ		無し。	7.40M発見、10:00-11:50M観察。岸壁付近を 時計回りに小さく巡回。死亡状況したと思われ る。
0-431	777777	A	1		東京	御蔵島	970408	溺死	死亡		胸囲、白色化、 腐敗。	菱井徹	御蔵島救助協会		他報告者:斎藤一(小笠原A-1077777島 会) 新聞記事(東京7/970418)	
N-109	777777	A	1		北海道	根室市本町2-1地 先(根室海峡)	970409	溺死	死亡	8.6	胸囲5.5t。	根室市海 港課	根室市郷土資料 保存センター		腐皮(日原研) 全身 骨格(郷土資料保存 センター)。	7.00M頃発見。他報告者:近藤憲久(郷土資料 保存センター、熊本C)、及越敏弘(帯広畜産大)。 新聞記事(朝日970410)。 湾奥に迷入。
EX-029	777777	A	1		鹿児島	宇敷村経内高(奄 美大島)	970412	溺死	生存		体長0.6以上(新 聞情報)。	三好浩治	海の中道海洋生 態科学館		新聞記事(朝日970410)。 湾奥に迷入。	
N-112	777777	B	1		北海道	根室市依之内(根 室海峡)	970414	溺死	死亡	7.5	腐敗。新聞報道 では体長3.3m。	近藤憲久	根室市郷土資料 保存センター		他報告者:海井真(帯広畜産大)、木村万一(北 海道教育大)。新聞記事(北海道970415 0417)。 埋却。報告では13:17頃発見。	
0-432	777777	A	1		北海道	茅部郡寿町字敷 栗町浜中	970416	溺死	死亡	5.3	体長1.5t、体高 0.8m、体厚 1.15m。	畑谷勇	寿町夜場		無し。	

\*表中の「計」は結果判定の信頼性を区分しており、Aは日誌研製員が調査や写真等によって結果を確信した場合、Bは他の研究者の方が結果の判定を行った場合、Cは結果の判定はされて  
いて目撃者が不明で半定に疑問に疑問がある場合や、判定が確正による所が少い場合を示しています。また「産」各欄は、漂着状況のうらみ産品が判明した数のみを記入してあります。  
「体長」は円で記載してあります。尾長等の頭文字の O はハクジラを、M はヒメウジラを、E X はストランディングの種類(新聞通信387)にはあてはまらないものの、  
希少種の発見や珍しい事例について寄せられた情報を紹介しています。